



MARIMEX

CZ

SK

DE

PL

EN

HU

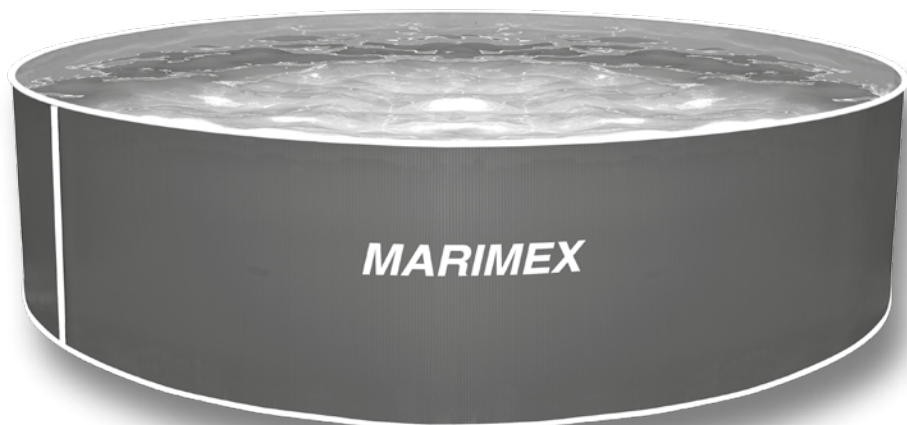
Bazén Orlando

Návod k montáži

3,66 × 0,91 m

3,66 × 1,07 m

4,57 × 1,07 m



MARIMEX



Bazén Orlando

Návod k montáži



Bezpečnostní pokyny: mimořádně důležité!

Přečtěte si návod

- Dříve, nežli začnete, přečtěte si až do konce všechny části návodu. Pokyny vysvětlují, jak instalovat váš bazén. Jednoduše plňte návod krok po kroku. Zaručeně si přečtěte Bezpečnostní pravidla a zajistěte, aby každý, kdo používá váš bazén, je četl a porozuměl jim.

Poznámka: Vyobrazení uvedená v tomto návodu nemusí přesně odpovídat vašemu bazénu. Vyobrazení slouží především k lepšímu pochopení textu. Výrobce si vyhrazuje právo na provádění změn bez předchozího upozornění.

Připravte si potřebné vybavení

- Před započatím stavby bazénu si připravte potřebné nástroje a nářadí. Budete potřebovat:
 - rýč, krumpáč, hrábě, lopatu a kolečko na přemísťování zeminy a manipulaci s pískem;
 - dřevěný hranol asi 5 × 5 cm o délce větší než je polovina průměru bazénu, dřevěný kolík, pytlík mouky nebo jemného písku apod., klubko motouzu, nůž, vodováhu, pásma, kladivo a hřebíky pro přípravu rovného podkladu;
 - prosátý kopaný písek pro vyrovnání podkladu a vytvoření koutové výplně;
 - křížový a plochý šroubovák, kombinační kleště, textilní lepicí pásku (na koberce), nůž, kolíčky na prádlo pro sestavení bazénu.

Před montáží bazénu doporučujeme sestavit schůdky. Budou se hodit v průběhu montáže bazénu, kdy je nutno vstupovat a vystupovat z bazénu přes sestavenou stěnu.

Vyberte si pro stavbu bazénu vhodný den

Se stavbou bazénu počkejte na slunečný bezvětřný den. Nepokoušejte se stavět bazén za větru.

Zajistěte si pomoc alespoň jedné dospělé osoby.

Náhradní díly a servis

V případě, že budete potřebovat radu, zajistit servis nebo získat náhradní díl, obraťte se na svého prodejce. Při údržbě a opravách používejte originální náhradní díly.

Označení bazénu	10300007	10300018	10340197	10340194	10340198
Velikost bazénu	3,66 × 0,91	3,66 × 0,91	3,66 × 0,91	3,66 × 1,07	4,57 × 1,07
Stěna bazénu	1	1	1	1	1
Lišta svislá	1	1	1	1	1
Lišta horní	13	13	13	13	13
Lišta dolní	13	13	13	13	17
Spojky plast. lišt (26 ks)	2	2	2	1	1
Spojky plast. lišt (8 ks)	0	0	0	0	1
Spojka plast. lišt pružná (26 ks)	0	0	0	1	1
Šrouby stěny 21 × M6 + matky	1	1	1	1	1
Fólie	1	1	1	1	1
Lišta ochranná á 92 cm	13	13	13	13	16
Skimmer	0	0	1	0	1

Pokyny pro výběr stanoviště

Terén

Výběru správného místa pro váš bazén věnujte zvláštní péči:

- Vybte plochu o odpovídajících rozměrech a tak plochou a vodorovnou, jak je jen možné.
- Zvolte celodenně osluněné místo se suchou a pevnou zeminou - nestavte bazén na asfaltu, štěrku, dřevu, na navážce, podmáčené ploše, na rašelínové bažině nebo nad podzemními prostory, jako např. zásobníky vody, septiky, kanály apod.
- Zkontrolujte, jestli na tomto místě neroste nějaká rostlina, která by mohla prorůst fólií vašeho bazénu. Pokud tomu tak je, pak doporučujeme v dostatečném předstihu před zahájením terénních prací ošetřit stanoviště totálním herbicidem (podle návodu), případně pod těleso bazénu při stavbě položit černou zahradní fólii.
- Svažité plochy bude třeba upravit, aby byly vodorovné, a to odkopáním vyšších míst, nikoliv zasypáním níže položených míst.
- Bazén není konstruován pro částečné ani úplné zapuštění do země. Na takto postavené bazény není možno uplatňovat jakoukoliv reklamaci.

Podmínky, kterým je třeba se vyhnout

Neumisťujte bazén v blízkosti nebo na kterémkoli z následujících míst:

- V blízkosti ploch a předmětů, které jsou pro děti nebo zvířata přístupné a které jim mohou usnadnit vstup do bazénu. V opačném případě je nutno zabezpečit okolí bazénu před vstupem dětí a zvířat do bazénu.
- Na trávě, kamenech a kořenech. Tráva pod fólií bazénu shnije a kameny a kořeny poškodí fólii bazénu.
- V blízkosti stromů a vyšších keřů. Listy a další nečistoty padají pak přímo do bazénu a zvyšují jeho znečištění.
- Pod visutým elektrickým vedením a šňůrami na prádlo.
- V místech se špatným přirozeným odváděním vody. Může dojít k zaplavení okolí bazénu vodou.



- Na plochách nedávno ošetřených ropnými pesticidy, chemikáliemi nebo hnojivy. V tomto případě je nezbytné použít bazénovou podložku z geotextilie.

Plánujte dopředu

- Budete později přidávat přilehlou plošinu? Ponechte pro ni prostor.
- Vězte, že okolní porost (stromy, keře) povyroste a může bazén zastínit.
- Budete používat příslušenství bazénu nebo další zařízení, které vyžaduje elektřinu? Umístěte váš bazén tak, aby bylo možno toto zařízení instalovat v souladu s bezpečnostními předpisy (viz návod tohoto zařízení). Případnou instalaci elektrické zásuvky svěřte pracovníkovi s příslušnou kvalifikací.

Příprava podkladu pro bazén

Důležité: Plocha pod bazénem musí splňovat následující zásadní podmínky:

- Musí být vodorovná, tzn. v toleranci maximálně 2,5 cm na příčný rozměr bazénu.
- Musí být opatřena tenkou vrstvou prosátého písku, tzn. že písek vyrovná drobné nerovnosti plochy, vzniklé po použití pracovních nástrojů (krumpáče, motyky, ...) a pokryje celou plochu bazénu vrstvou nejvýše 2 cm.
- Musí být zhutněná, tzn. tak pevná, aby člověk o hmotnosti min. 80 kg nezanechal na ploše viditelné stopy.

Vyznačte plochu

- Zatlučte do země kolík v zamýšleném středu bazénu (viz obr. 1).
- Jeden konec provázku uvažte za kolík a na druhý konec uvažte plechovku s pískem nebo vápnem, moukou apod., kterou vyznačte na zemi kruh. Poloměr základu bude o 15 cm větší než je poloměr bazénu (viz obr. 2). Délka provázku je uvedena v tabulce pro příslušný průměr bazénu.

Bazén	Délka provázku	Délka hranolu
3,6 m	200 cm	200 cm
4,6 m	250 cm	250 cm

Odstraňte drny, proved'te výkop

- Z vyznačené plochy do hloubky 10-15 cm pečlivě odstraňte všechny drny a rostliny (viz obr. 3).
- Z vyznačené plochy odstraňte všechny klacky, kameny a kořeny.

Vyznačenou plochu upravte, aby byla rovinná, vodorovná a zhutněná

Pamatujte: Váš bazén musí být vodorovný. Věnujte čas tomu, aby podklad byl dokonale vodorovný. Odchylka od vodorovné roviny nesmí být větší než 25 mm.

- Kolík nahrad'te kúlem s plochým horním koncem o průřezu cca 25×25 mm a délce cca 15 cm. Zatlučte ho do země tak, že jeho horní plocha je v rovině se zemí. (viz obr. 4). Připravte si hranol o průřezu 5x10 cm a délce podle velikosti bazénu (viz tabulka výše). Hřebíkem přitlučte k vrchu kúlu jeden konec hranolu. Použijte dostatečně dlouhý hřebík, aby udržel konec hranolu na kolíku, když budete hranolem otáčet v kruhu (viz obr. 5).
- Na hranol položte vodováhu a posunujte hranolem do kruhu kolem konce přitlučeného ke kúlu a zjistěte tak vyvýšená místa a prohlubně (viz obr. 6).

- **Všechna vyvýšená místa odstraňte lopatou**, motykou nebo hráběmi. **Pamatujte**, váš bazén musí být vodorovný v toleranci 25 mm napříč bazénem (viz obr. 8).
- **Nevyplňujte prohlubně** (viz obr. 7, A = Odstraňte, B = Nevypĺňujte). Zасыpávání nevytvoří bezpečný podklad pro váš bazén. Malé prohlubně mohou být vyplněny, avšak zásyp musí být pevně udusán pěchem.
- **Pro jistotu budoucí stability bazénu je nutno nyní podklad ztuhnit pěchem.** Neztuhněný podklad může pod tlakem napuštěného bazénu slehnout a způsobit tak zhroucení bazénu. Vzniklé prohlubně a nerovnosti vyplňujte a pěchujte.

Pomůcka: Projděte se po ploše. Na správně ztuhnutém povrchu nejsou vidět žádné stopy.

Pamatujte: Vnějších 30 cm kruhu musí být v dokonalé rovině (viz obr. 9). Spodní hrana stěny bazénu musí být vodorovně a nesmí být pod ní prolákliny. Věnujte čas k tomu, abyste si byli jisti, že tato plocha je dokonale rovinná a vodorovná.

Pokyny k montáži bazénu

Vytvořte dolní rám bazénu

- Postupně spojíte obloukové lišty [A] pomocí spojovacích trnů [B] a pokládejte je po obvodu vašeho bazénu (viz obr. 10).
- Spojíte lišty až na doraz. Poslední lištu ponechte neuzavřenou, protože po postavení stěny bude nutno délku lišty upravit.
- Přesvědčete se, že dolní rám tvoří skutečně kruh a to proměřením vzdálenosti od středového kolíku.

Rozprostřete jemný písek

- Po celé ploše základu bazénu (vyjma vnějších 30 cm kruhu) rozprostřete vrstvu nejvýše 2 cm jemného písku, nejlépe štukového, pro snadnější vyrovnání drobných nerovností terénu (viz obr. 11). Do blízkosti dolních lišt písek nedávejte, mohl by se dostat do drážky lišty a znemožnit pak nasazení stěny. Ponechte asi 15 cm široký pruh kolem dolních lišt bez písku. Urovnejte plochu hráběmi tak, aby vrstva byla plochá a hladká.

Poznámka: Silnější vrstva písku může do budoucna nepříznivě ovlivnit stabilitu bazénu.

– Do plochy bazénu navezte podle velikosti bazénu asi 0,2

– 0,3 m³ prosátého kopaného písku. Budete to potřebovat k vytvoření koutové výplně (viz kapitola Vytvarujte koutovou výplň).

Poznámka: Při manipulaci s pískem dbejte na to, aby nedošlo k poškození dolního rámu nebo jeho zasypání pískem.

Postavte stěnu bazénu

- Počkejte na klidný slunečný den. Nepokoušejte se stavět stěnu bazénu za větru. Zajistěte si pomoc alespoň jedné dospělé osoby.
- Vybalte svinutou stěnu bazénu a postavte ji do plochy bazénu na kus překližky (viz obr. 12). Předražené otvory pro hladinový sběrač nečistot musí být na vrchu stěny.

Důležité: Před rozvinutím stěny se přesvědčete, jakým směrem je stěna navinuta. Podle toho stěnu rozvinujte buď doprava nebo doleva.



- Začněte rozvinovat stěnu (viz obr. 13) a současně zavádějte její dolní hranu do dolního rámu. Otvory pro sběrač nečistot a vratnou trysku musí být v blízkosti místa, kde bude umístěno filtrační zařízení.
- Pokračujte kolem celého základu, až je celá stěna rozvinuta a zasazena do dolního rámu.

Spojte konce stěny bazénu

- Srovnajte proti sobě otvory ve dvou koncích stěny bazénu.
- **Pomůcka:** Prostrčte šroubovák dvěma protilehlými otvory, aby se usnadnilo srovnání konce stěny.
- Aby se dostaly otvory proti sobě, dělejte kruh, který tvoří stěna bazénu, větší nebo menší tak, že přistrkujete nohou dolní rám ven nebo do středu kruhu (viz obr. 14).
- Zkontrolujte, že dolní rám tvoří skutečně kruh a to proměřením vzdálenosti od středového kolíku.
- Nyní odměřte poslední volnou dolní lištu a zkraťte ji na potřebnou délku (viz detail na obr. 14). Uzavřete dolní rám spojením zkrácené dolní lišty se zbytkem rámu pomocí spojovacích trnů.
- Spojte konce bazénové stěny. Do každé srovnané dvojice otvorů prostrčte **zevnitř** bazénu šroub a našroubujte matici. Hlavy šroubů jsou **uvnitř** bazénu a všechny matice jsou vně bazénu.
- Nejprve spoje dotahujte rukou. Nakonec, až všechny spoje budou na místě, je pevně dotáhněte nářadím.
- Zakryjte překrytí konců stěny a hlavy šroubů na vnitřní straně bazénové stěny přelepením lepicí pásky (viz obr. 15), nejlépe textilní.
- Sloupek na zakrytí spoje stěny pevně usadte do drážky spodní lišty z vnější strany bazénu (viz obr. 16). Horní část sloupku přilepte nejlépe textilní páskou ke stěně bazénu tak, aby sloupek neodstával od stěny a zároveň páska ochránila ostré okraje sloupku.

Poznámka: Po instalaci stěny a proměření kruhovitosti bazénu nezapomeňte vyjmout středový kolík.

Zkontrolujte, jestli stěna bazénu leží ve vodorovné rovině a tvoří kruh

- Použijte dlouhý rovný hranol nebo profil ke zkontrolování, jestli protilehlé horní hrany stěny bazénu jsou v jedné rovině (viz obr. 17). Zkontrolujte stěnu v několika různých směrech. Stěna musí stát na vodorovné rovině. Jestliže odchylka od vodorovnosti je na délce průměru bazénu více než 25 mm (viz obr. 18), pak dejte stěnu stranou a znovu vyrovnejte do vodorovné roviny podklad bazénu.
- Pomocí provázku zkontrolujte, zda je stěna bazénu skutečně kruhová.

Výstraha: Bazén, který není vodorovný, je nebezpečný a může se zhroutit.

Vytvarujte koutovou výplň

- Pomocí prosátého kopaného písku vytvarujte zaoblenou koutovou výplň asi 20 cm širokou a 20 cm vysokou u spodku stěny po celém obvodu uvnitř bazénu (viz obr. 19). Zaoblení vytvarujte a jeho tvar pevně upěchujte.
- Nyní urovnejte hráběmi povrch dna.

- Položte na dno bazénu a na koutovou výplň podložku z geotextilie jako ochranu bazénové fólie proti mechanickému poškození. Podložku rozviňte na dně uvnitř bazénu, vystředte a vyrovnejte případné sklady. Několik centimetrů nad koutovou výplň podložku odstříhňte. Přitom dbejte na to, aby se na vrchní stranu podložky nedostaly kamínky nebo jiné ostré předměty (viz obr. 20, A = koutová výplň B = podložka)

Poznámka: Pokud hrozí nebezpečí prorůstání travin do bazénu, doporučujeme položit pod bazénovou podložku černou zahradní fólii, která toto riziko snižuje.

Poznámka: Bazénová podložka z geotextilie není součástí balení bazénu. obraťte se na svého prodejce.

Pomůcka: K vylézání a vstupování do bazénu doporučujeme používat sestavené bazénové schůdky.

Pokyny k instalaci fólie a horní lišty

Usaďte fólii na její místo

- Rozbalte a rozložte fólii a rozprostřete ji na slunci, aby se ohřála. Zkontrolujte celý povrch fólie a všechny švy, jestli nejsou děravé.
- Rozprostřete fólii [A] v bazénu (viz obr. 21) tak, aby lícem švů (vzorem) směřovala nahoru. Obloukový šev má být přitom uprostřed zaoblení koutové výplně. Ostatní švy budou tvořit přímký napříč dna bazénu.
- Vyhleďte všechny vrásky fólie na dně bazénu.



Upevněte fólii ke stěně

- Fólii [A] přetáhněte přes hranu stěny [B] a na místě ji provizorně zajistěte pomocí několika plastových svíracích lišt [C] nebo kolíčků na prádlo. Fólii prozatím nechte volně viset. Fólii příliš nenapínejte.
- Začněte bazén naplňovat vodou. Jak se bazén naplňuje, vyhlazujte všechny vrásky a fólii vyhlazujte od středu bazénu v kruzích směrem ke stěně. Můžete si pomoci jemným smetákem. Nikdy netlačte na fólii příliš velkou silou a netahejte za ni. Postupujte rychle, protože už několik málo centimetrů vody dokáže fólii přitisknout k podkladu tak, že s ní nebude možno bez poškození pohnout. Přitom stále dbejte na to, aby obloukový šev zůstal přibližně uprostřed koutové výplně (viz obr. 21).
- Po vyhlazení dna pokračujte v napouštění bazénu a postupně vyhlazujte fólii na stěně. Dbejte, aby nedošlo k napnutí fólie a nevznikla tak vzduchová mezera.
- Po vyhlazení zajistěte okraj fólie svírací lištou [C]. Postupujte takto podél celého obvodu bazénu.
- Poté, co byly vyhlazeny všechny vrásky na fólii, odřízněte přesahující část poslední plastové svírací lišty [C] tak, aby její konec těsně dosedl k liště následující (viz obr. 22).
- Nyní na svírací lištu [C] natlačte plastovou lištu [E]. Pomocí dvojice pružných spojovacích trnů [D] připojte další plastovou lištu [E] a takto postupujte podél celého obvodu bazénu. (viz obr. 22) V místě spoje stěny bazénu natlačte do drážky horní lišty také sloupek a uvolněte pásku, která ho ke stěně přidržovala.
- Poslední plastovou lištu zkraťte na požadovanou délku a pomocí dvojice spojovacích trnů ji připojte ke zbytku horního rámu (viz obr. 22).

Poznámka: Mírné zvlnění fólie při její instalaci je přirozené. Je způsobeno vůlí vinylového materiálu, která chrání fólii při jejím smršťování.

Poznámka: Fólie není konstrukčním prvkem bazénu. Její hlavní funkcí je zabránit vodě ve vytékání z bazénu. Tlak vody je držen pomocí stěn a konstrukčních prvků bazénu. Fólie musí správně přiléhat k zemi, koutové výplni a stěně bazénu, nikdy nesmí nést hmotnost vody, která by ji mohla poškodit.

Výstraha: Koncentrovaný chlór může poškodit bazénovou fólii a kovové díly bazénu. Okamžitě smyjte jakékoli potřísnění.

1. FÓLIE

- a. Pravidelně kontrolujte fólii, jestli není děravá. Děravá fólie způsobuje pokles hladiny vody, což může být příčinou poškození bazénu nebo filtrační jednotky.
- b. Menší opravy fólie je možné provést soupravou na opravu fólií. Větší poškození je třeba řešit nejlépe výměnou fólie za novou.
- c. Fólii čistěte speciálním přípravkem. Nepoužívejte žádná abraziva nebo rozpouštědla.

2. VNĚJŠÍ STĚNA BAZÉNU

- a. Stěnu bazénu udržujte v čistotě. Omývejte ji slabým mýdlovým roztokem. Nepoužívejte abraziva, rozpouštědla nebo čisticí prášky.
- b. Okamžitě smyjte jakoukoliv rozlitou bazénovou chemikálii.
- c. Natřete všechny obnažené hlavy šroubů a matice bezbarvým venkovním lakem.
- d. Pravidelně kontrolujte všechny kovové díly, jestli nejsou zrezivělé, přinejmenším jedenkrát za sezónu. Všechny rýhy a zrezivělé plochy na kovových dílech ošetřete vhodným antikoročním nátěrem - řiďte se návodem na plechovce s barvou

Pamatujte: Všechny zrezivělé plochy na stěně bazénu musí být včas natřeny antikoročním nátěrem. Silně zrezivělý bazén se může zhroutit.

Dokončete plnění bazénu

Bazén naplňte vodou do výšky 5 cm pod nejnižší položený otvor ve stěně bazénu. Pak postupujte podle návodu pro montáž skimmeru Olympic.

Důležité: Bazén se při plnění vodou může trochu vyboulit nebo posunout. To je normální.



Bezpečnostní pravidla

Váš bazén obsahuje velké množství vody a je dostatečně hluboký, aby představoval podstatné nebezpečí pro život a zdraví, pokud by nebyla přísně dodržována následující bezpečnostní pravidla. Ti, kdo poprvé používají bazén podstupují největší riziko zranění. Zajistěte, aby každý znal bezpečnostní pravidla dříve, nežli vstoupí do bazénu.



1. Zákaz skákání do bazénu nebo skákání střemhlav

Horní lišta stěny vašeho bazénu není lávka a nesmí být používána pro skákání do bazénu či skákání střemhlav. Nedovolte skákání do bazénu či skákání střemhlav do bazénu ze schůdků nebo horní lišty stěny bazénu. Skákání střemhlav či skákání do bazénu může mít za následek vážné zranění nebo smrt utonutím.



2. Nikdy nepoužívejte bazén osamoceni

Nikdy nedovolte, aby byl bazén používán bez dozoru prováděném přinejmenším jednou osobou, která nepatří mezi koupající se. Vždy musí být k dispozici někdo, kdo v případě nebezpečí poskytne pomoc.



3. Děti nenechávejte nikdy bez dozoru

Nikdy nenechte dítě samotné nebo bez dozoru v bazénu nebo v blízkosti bazénu - ani na jednu vteřinu.



4. Žádný „brajgl“

Nedovolte „řádění“ v bazénu nebo kolem vašeho bazénu. Povrchy mohou klouzat a být nebezpečné, když se namokří.



5. V noci osvětlíte bazén

Jestliže je bazén používán po setmění, musí být zajištěno odpovídající osvětlení. Osvětlení prostoru bazénu musí být dostatečné k tomu, aby se dala posoudit hloubka bazénu a aby byly vidět všechny prvky v bazénu a kolem něho. Osvětlení konzultujte s odborníkem.



6. Omezte přístup do bazénu

Neopouštějte židle nebo jiný nábytek vedle bazénu, který by mohl dítě použít k tomu, aby se dostalo do bazénu. Schůdky musí být odstraněny, kdykoli je bazén bez dozoru. Velice se doporučuje plot kolem bazénu a zamykatelná vrátka. Některé právní předpisy je mohou požadovat.



7. Žádný alkohol nebo drogy

Požívání alkoholu nebo drog je neslučitelné s bazénovými aktivitami. Osoby, které pily alkohol nebo požíly jakoukoli drogu nesmí být puštěny do bazénu a je třeba je pečlivě pozorovat, když jsou v přilehlých prostorech.



8. Udržujte váš bazén čistý a zdravotně nezávadný

Voda v bazénu musí být pravidelně filtrována a chemicky ošetřována, aby byla zdravotně nezávadnou. Používejte vhodnou filtrační jednotku k odstranění rozptýlených částic a vhodné přípravky bazénové chemie podle jejich návodů, aby se zničily škodlivé bakterie a aby se zabránilo tvoreni řas. Pamatujte, že zdravotně závadná voda je vážným zdravotním rizikem.

Výstraha: Neupravujte bazén ani neprovádějte žádné zásahy do konstrukce sestaveného a naplněného bazénu. Může to mít za následek zhroucení bazénu nebo i vážné zranění.

Pokyny k zazimování bazénu

Na konci koupací sezóny se řiďte následujícími pokyny, aby byl váš bazén připraven na zimu. Přitom je důležité provádět pravidelnou péči o bazénovou vodu, včetně filtrování, až do okamžiku zazimování.

Platí: dobře zazimovaný bazén – snadné zprovoznění bazénu na jaře.



1. SNIŽTE HLADINU VODY V BAZÉNU

- Nejprve upravte hodnotu pH a koncentraci dezinfekční látky (např. chlóru) ve vodě v bazénu na správnou úroveň.
 - Vyčistěte dno a hladinu vody od nečistot.
 - Snižte hladinu vody ve vašem bazénu na úroveň asi 10 cm pod vratnou trysku. V případě použití zátky vratné trysky, tak 10 cm pod spodní hranu skimmeru.
 - Usazeniny na stěně bazénu v původní úrovni hladiny je nutno před zaschnutím odstranit čistícím prostředkem.
 - Ošetřete zbylou vodu vhodným přípravkem pro zazimování.
- Výstraha: Nevypouštějte na zimu všechnu vodu z vašeho bazénu a nevyjímejte fólii. Prázdný bazén by se mohl zhroutit.**
- Vodu z bazénu vypouštějte na vlastním pozemku do trávy. V případě vypouštění vody do povrchového toku je třeba toto předem projednat s příslušným vodohospodářským orgánem.

2. ZKONTROLUJTE VŠECHNY SPOJE A ŠROUBY

- Přesvědčete se, že všechny spoje konstrukce do sebe správně zapadají. Přesvědčete se, že stěna bazénu se nevysunula z dolní lišty.
- Přesvědčete se, že všechny šroubové spoje jsou pevně dotaženy.

3. PŘEDCHÁZEJTE REZIVĚNÍ

- Natřete všechna poškrábaná místa a zrezivělé plochy antikoročním nátěrem.

4. ZKONTROLUJTE FÓLII

- Přesvědčete se, že vrch fólie je stále připevněn ke stěně plastovými lištami. Nevyjímejte fólii z bazénu.

5. HLEDEJTE NETĚSNOSTI

- Přesvědčete se, že fólie není děravá. V zimě může být únik vody příčinou vážného poškození vašeho bazénu.

6. PŘÍSLUŠENSTVÍ BAZÉNU

- Demontujte z bazénu všechno příslušenství bazénu, včetně bazénových schůdků.
- Při zazimování filtračního zařízení se řiďte pokyny pro jeho zazimování.
- Sběrač a vratnou trysku ponechte namontované na stěně bazénu.

Pamatujte: Nesprávné zazimování způsobí neplatnost záruky na bazén. Pečlivě splňte všechny pokyny pro zazimování.

Varování: Zamezte přístupu malým dětem a domácím zvířatům k bazénu v době, kdy je zazimován. Na zazimovaném bazénu nebruslete ani nevstupujte na led! Může dojít k poškození fólie nebo ke zranění.

Záruční podmínky

Bazén a filtrační zařízení bylo vyrobeno z materiálů nejvyšší kvality a vysoké kvality provedení. Všechny součástky byly zkontrolovány a shledány nezávadnými. Záruka platí po dobu dvou let od data nákupu. Uschovejte všechny doklady o nákupu společně s návodem. Doklad o nákupu bude požadován při uplatňování záručních nároků. Reklamacce zboží se řídí právním řádem ČR. Záruka se vztahuje na veškeré vady způsobené chybou ve výrobě nebo vadou materiálu ovlivňující těsnost a nepropustnost bazénu, jeho vnitřní folie a filtračního zařízení.



Kupující je povinen neprodleně po zakoupení bazénu zkontrolovat zda není porušen transportní obal nebo poškozen bazén včetně filtrace či jinak znehodnocen a o této skutečnosti neprodleně informovat prodejce.

Při zjištění závady na jednotlivých částech bazénu (bazén, filtrační zařízení, schůdky atd.) reklamujte pouze vadnou část.

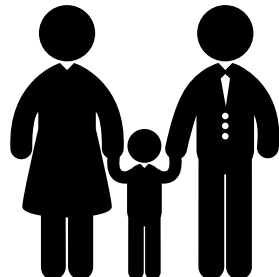
Vykazuje-li bazén včetně filtrace zjevné vady, které se projeví ihned po zprovoznění, a pro které zařízení nelze používat, je kupující povinen zboží neprodleně reklamovat.

záruka se nevztahuje na:

- opotřebení v důsledku nesprávné instalace nebo nesprávného používání, příp. nesprávného uskladnění
- běžné opotřebení zařízení odpovídající charakteru a době jeho užívání
- vady způsobené mechanickým poškozením
- vady způsobené vlivem živelných sil
- vady vzniklé v důsledku použití nestandardních prostředků pro chemickou údržbu bazénové vody a nevhodných čistících pomůcek
- přirozené stárnutí a blednutí folie bazénu v důsledku používání chemických prostředků k ošetřování bazénové vody, nebo vlivem slunečního záření
- na deformace vzniklé v souvislosti s nestabilním nebo neupraveným podložím
- neoprávněný zásah do filtračního zařízení, nebo jeho poškození zanesenou vložkou filtru a škody způsobené vodou.

Výdaje spojené se ztrátou vody nejsou rovněž předmětem záruky.

TYTO POKYNY SI USCHOVEJTE!





Bazén Orlando

Návod na montáž



Bezpečnostné pokyny: mimoriadne dôležité!

Prečítajte si návod

- Skôr, než začnete, prečítajte si až do konca všetky časti návodu. Pokyny vysvetľujú, ako inštalovať váš bazén. Jednoducho sa držte návodu krok po kroku. Zaručene si prečítajte bezpečnostné pravidlá a zaistite, aby každý, kto používa váš bazén, ich čítal a porozumel im.

Poznámka: Vyobrazenie uvedené v tomto návode nemusia presne zodpovedať vášmu Bazénu. Vyobrazenia slúžia predovšetkým k lepšiemu pochopeniu textu. Výrobca si vyhradzuje právo na vykonávanie zmien bez predchádzajúceho upozornenia.

Pripravte si potrebné vybavenie

- Pred začatím stavby bazéna si pripravte potrebné nástroje a náradie. Budete potrebovať:
 - rýľ, krompáč, hrable, lopatu a fúrik na premiestňovanie zemin a manipuláciu s pieskom;
 - drevený hranol asi 5 × 5 cm s dĺžkou väčšou ako je polovica priemeru bazéna, drevený kolík, vrecúško múky alebo jemného piesku, kľbko špagátu, nôž, vodováhu, pásmo, kladivo a kĺnce pre prípravu rovného podkladu;
 - preosiaty jemnozrnný piesok pre vyrovnanie podkladu a vytvorenie rohovej výplne;
 - krížový a plochý skrutkovač, kombinačné kliešte, textilnú lepiacu pásku (na koberce), nôž, štipce na bielizeň pre zostavenie bazénu.

Pred montážou bazéna odporúčame zostaviť schodíky. Budú sa hodiť v priebehu montáže bazéna, kedy je nutné vstupovať a vystupovať z bazénu cez zostavenú stenu. Pokyny na ich zostavenie nájdete v tomto návode v bode 5 a 6.

Vyberte si pre stavbu bazéna vhodný deň

So stavbou bazéna počkajte na slnečný bezveterný deň. Nepokúšajte sa stavať bazén za vetra. Zaistite si pomoc aspoň jednej dospelej osoby.

Náhradné diely a servis

V prípade, že budete potrebovať radu, zaistiť servis alebo získať náhradný diel, obráťte sa na svojho predajcu. Pri údržbe a opravách používajte originálne náhradné diely.

Označenie bazéna	10300007	10300018	10340197	10340194	10340198
Veľkosť bazéna	3,66 × 0,91	3,66 × 0,91	3,66 × 0,91	3,66 × 1,07	4,57 × 1,07
Stena bazéna	1	1	1	1	1
Lišta zvislá	1	1	1	1	1
Lišta horná	13	13	13	13	13
Lišta dolnej	13	13	13	13	17
Spojky plast. líšt (26 ks)	2	2	2	1	1
Spojky plast. líšt (8 ks)	0	0	0	0	1
Spojka plast. líšt pružná (26 ks)	0	0	0	1	1
Skrutky steny 21 × M6 + matky	1	1	1	1	1
Fólie	1	1	1	1	1
Lišta ochranná á 92 cm	13	13	13	13	16
Skimmer	0	0	1	0	1

Pokyny pre výber stanoviska

Terén

Výberu správneho miesta pre váš bazén venujte zvláštnu starostlivosť:

- Vyberte plochu o zodpovedajúcich rozmeroch a tak plochú a vodorovnú, ako je len možné.
- Zvoľte celodenne oslnené miesto so suchou a pevnou zeminou – nestavajte bazén na asfalte, štrku, dreve, na podmáčanej ploche, na rašelinovej bažine alebo nad podzemnými priestormi, ako napr. zásobníky vody, septiky, kanále a pod.
- Skontrolujte, či na tomto mieste nerastie nejaká rastlina, ktorá by mohla prerásť fóliou vášho bazéna. Ak tomu tak je, potom odporúčame v dostatočnom predstihu pred začatím terénnych prác ošetriť stanovište totálnym herbicídum (podľa návodu), prípadne pod teleso bazéna pri stavbe položiť čiernu záhradnú fóliu.
- Svahovité plochy bude treba upraviť, aby boli vodorovné, a to odkopaním vyšších miest, nie zasypaním nižšie položených miest.
- Bazén nie je konštruovaný pre čiastočné ani úplné zapustenie do zeme. Na takto postavené bazény nie je možné uplatniť žiadnu reklamáciu.

Podmienky, ktorým je potrebné sa vyhnúť

Neumiestňujte bazén v blízkosti alebo na ktoromkoľvek z nasledujúcich miest:

- V blízkosti plôch a predmetov, ktoré sú pre deti alebo zvieratá prístupné a ktoré im môžu uľahčiť vstup do bazéna. V opačnom prípade je nutné zabezpečiť okolie bazéna pred vstupom detí a zvierat do bazéna.
- Na tráve, kameňoch a koreňoch. Tráva pod fóliou bazéna zhnije a kamene a korene poškodia fóliu bazéna.
- V blízkosti stromov a vyšších kríkov. Listy a ďalšie nečistoty padajú potom priamo do bazéna a zvyšujú jeho znečistenie.
- Pod visutým elektrickým vedením a šnúrami na bielizeň.
- V miestach so zlým prirodzeným odvádzaním vody. Môže dôjsť k zaplaveniu okolia bazéna vodou.



- Na plochách nedávno ošetrovaných ropnými pesticídmi, chemikáliami alebo hnojivami. V tomto prípade je nevyhnutné použiť bazénovú podložku z geotextílie.

Plánujte dopredu

- Budete neskôr pridávať príľahlú plošinu? Ponechajte pre ňu priestor.
- Vezďte, že okolitý porast (stromy, kríky) povyrastie a môže bazén zatieniť.
- Budete používať príslušenstvo bazéna alebo ďalšie zariadenia, ktoré vyžaduje elektrinu? Umiestnite váš bazén tak, aby bolo možné toto zariadenie inštalovať v súlade s bezpečnostnými predpismi (viď návod tohto zariadenia). Prípadnú inštaláciu elektrickej zásuvky zverte pracovníkovi s príslušnou kvalifikáciou.

Príprava podkladu pre bazén

Dôležité: Plocha pod bazénom musí spĺňať nasledujúce zásadné podmienky:

- Musí byť vodorovná, tzn. v tolerancii maximálne 2,5 cm na priečny rozmer bazéna.
- Musí byť vybavená tenkou vrstvou preosiateho piesku, tzn. že piesok vyrovná drobné nerovnosti plochy, vzniknuté po použití pracovných nástrojov (krompáče, motyky, ...) a pokryje celú plochu bazénu vrstvou najviac 2 cm
- Musí byť zhutnená, tzn. tak pevná, aby človek s hmotnosťou min. 80 kg nezanechal na ploche viditeľné stopy.

Vyznačte plochu

- Zatlčte do zeme kolík v zamýšľanom strede bazéna (viď obr. 1).
- Jeden koniec špagátu uviažte za kolík a na druhý koniec uviažte plechovku s pieskom alebo vápnom, múkou a pod., ktorou vyznačíte na zemi kruh. Polomer základu bude o 15 cm väčší ako je polomer bazéna (viď obr. 2). Dĺžka špagátu je uvedená v tabuľke pre príslušný priemer bazénu.

Bazén	Dĺžka špagátu	Dĺžka hranolu
3,6 m	200 cm	200 cm
4,6 m	250 cm	250 cm

Odstráňte trsy trávy, vykonajte výkop

- Z vyznačenej plochy do hĺbky 10-15 cm starostlivo odstráňte všetky trsy a rastliny (viď obr. 3).
- Z vyznačenej plochy odstráňte všetky poľená, kamene a korene.

Vyznačenú plochu upravte, aby bola rovná, vodorovná a zhutnená

Pamätajte: Váš bazén musí byť vodorovný. Venujte čas tomu, aby podklad bol dokonale vodorovný. Odchýlka od vodorovnej roviny nesmie byť väčšia ako 25 mm.

- Kolík nahradte kolom s plochým horným koncom s prierezom cca 25 × 25 mm a dĺžke cca 15 cm. Zatlčte ho do zeme tak, že jeho horná plocha je v rovine so zemou. (viď obr. 4)
- Pripravte si hranol s prierezom 5X10 cm a dĺžkou podľa veľkosti bazéna (pozri tabuľku vyššie). Klincom pritlačte k vrchu kolu jeden koniec hranolu. Použite dostatočne dlhý kliniec, aby udržal koniec hranolu na kolíku, keď budete hranolom otáčať v kruhu (viď obr. 5).

- Na hranol položte vodováhu a posúvajte hranolom do kruhu okolo konca prítlačného ku kolu a zistíte tak vyvýšené miesta a priehlbiny (viď obr. 6).
- **Všetky vyvýšené miesta odstráňte lopatou**, motykou alebo hrablami. **Pamätajte**, váš bazén musí byť vodorovný v tolerancii 25 mm naprieč bazénom (viď obr. 8).
- **Nevyplňajte priehlbiny** (viď obr. 7, A = Odstráňte, B = Nevypĺňujte). Zасыpávanie nevytvorí bezpečný podklad pre váš bazén. Malé priehlbiny môžu byť vyplnené, avšak zásyp musí byť pevne udupaný valcom.
- **Pre istotu budúcej stability bazéna je nutné teraz podklad zhutniť valcom.** Nezhutnený podklad môže pod tlakom napusteného bazéna zľahnúť a spôsobiť tak zrútenie bazénu. Vzniknuté priehlbiny a nerovnosti vyplňajte a valcujte.

Pomôcka: Prejdite sa po ploche. Na správne zhutnenom povrchu nie sú vidieť žiadne stopy.

Pamätajte: Vonkajších 30 cm kruhu musí byť v dokonalej rovine (viď obr. 9). Spodná hrana steny bazéna musí byť vodorovne a nesmú byť pod ňou preliačiny. Venujte čas tomu, aby ste si boli istí, že táto plocha je dokonale rovná a vodorovná.

Stavba bazéna

Vytvorte dolný rám bazéna

- Postupne spájajte oblúkové lišty [A] pomocou spojovacích trňov [B] a pokladajte ich po obvode vášho bazéna (viď obr. 10).
- Spájajte lišty až na doraz. Poslednú lištu ponechajte neuzavretú, pretože po postavení steny bude nutné dĺžku lišty upraviť.
- Presvedčte sa, že dolný rám tvorí skutočne kruh a to premeraním vzdialenosti od stredového kolíka.

Rozprestrite jemný piesok

- Po celej ploche základu bazéna (okrem vonkajších 30 cm kruhu) rozprestrite vrstvu najviac 2 cm jemného piesku, najlepšie štukového, pre ľahšie vyrovnanie drobných nerovností terénu (viď obr. 11). Do blízkosti dolných lišt piesok nedávajte, mohol by sa dostať do drážky lišty a znemožniť potom nasadenie steny. Ponechajte asi 15 cm široký pruh okolo dolných lišt bez piesku. Urovnajte plochu hrablami tak, aby vrstva bola plochá a hladká.

Poznámka: Silnejšia vrstva piesku môže do budúca nepriaznivo ovplyvniť stabilitu bazéna.

- Do plochy bazéna navezte podľa veľkosti bazéna asi 0,2 - 0,3 m³ preosiateho jemnozrnného piesku. Budete to potrebovať na vytvorenie rohovej výplne (viď Kapitola Vytvarujte kútovú výplň).

Poznámka: Pri manipulácii s pieskom dbajte na to, aby nedošlo k poškodeniu dolného rámu alebo jeho zasypaniu pieskom.



Pokyny na montáž bazéna

Postavte stenu bazéna

- Počkajte na pokojný slnečný deň. Nepokúšajte sa stavať stenu bazéna za vetra. Zaisťte si pomoc aspoň jednej dospeléj osoby.
- Vybajte zvinutú stenu bazéna a postavte ju do plochy bazéna na kus preglejky (viď obr. 12). Otvory pre hladinový zberač nečistôt musí byť na vrchu steny.

Dôležité: Pred rozvinutím steny sa presvedčte, akým smerom je stena navinutá.

Podľa toho stenu rozviníte buď doprava, alebo doľava.

- Začnite rozvíjať stenu (viď obr. 13) a súčasne zavádzajte jej dolnú hranu do dolného rámu. Otvory pre zberač nečistôt a vratnú trysku musia byť v blízkosti miesta, kde bude umiestnené filtračné zariadenie.
- Pokračujte okolo celého základu, až je celá stena rozvinutá a zasadená do dolného rámu.

Spojte konce steny bazéna

- Zarovnajte proti sebe otvory v dvoch koncoch steny bazéna.

Pomôcka: Prestrčte skrutkovač dvoma protiľahlými otvormi, aby sa uľahčilo zrovnanie konca steny.

- Aby sa dostali otvory proti sebe, robte kruh, ktorý tvorí stena bazéna, väčší alebo menší tak, že prisúvate nohou dolný rám von alebo do stredu kruhu (viď obr. 14).
- Skontrolujte, či dolný rám tvorí skutočne kruh a to premeraním vzdialenosti od stredového kolíka.
- Teraz odmerajte poslednú voľnú dolnú lištu a skráťte ju na potrebnú dĺžku (viď detail na obr. 14). Uzatvorte dolný rám spojením skrátenej dolnej lišty so zvyškom rámu pomocou spojovacích trňov.
- Spojte konce bazénovej steny. Do každej zrovnanej dvojice otvorov prestrčte zvnútra bazéna skrutku a naskrutkujte maticu. Hlavy skrutiek sú vo vnútri bazéna a všetky matice sú mimo bazéna.
- Najprv spoje dotiahnite rukou. Nakoniec, až všetky spoje budú na mieste, ich pevne dotiahnite náradím.
- Zakryte prekrytie koncov steny a hlavy skrutiek na vnútornej strane bazénovej steny prelepením lepiacou páskou (viď obr. 15), najlepšie textilnou.
- Stĺpik na zakrytie spoju steny pevne usadte do drážky spodnej lišty z vonkajšej strany bazéna (viď obr. 16). Hornú časť stĺpika prilepte najlepšie textilnou páskou ku stene bazéna tak, aby stĺpik neodstával od steny a zároveň páska ochránila ostré okraje stĺpika.

Poznámka: Po inštalácii steny a premeraní kruhovitosti bazéna nezabudnite vyňať stredový kolík.



Skontrolujte, či stena bazéna leží vo vodorovnej rovine a tvorí kruh

- Použite dlhý rovný hranol alebo profil ku skontrolovaniu, či protiľahlé horné hrany steny bazéna sú v jednej rovine (viď obr. 17). Skontrolujte stenu v niekoľkých rôznych smeroch.
- Stena musí stáť na vodorovnej rovine. Ak odchýlka od vodorovnosti je na dĺžke priemeru bazéna viac ako 25 mm (viď obr. 18), potom dajte stenu bokom a znovu vyrovnajte do vodorovnej roviny podklad bazéna.
- Pomocou špagátu skontrolujte, či je stena bazéna skutočne kruhová.

Výstraha: Bazén, ktorý nie je vodorovný, je nebezpečný a môže sa zrútiť.

Vytvarujte kútovú výplň

- Pomocou preosiataho jemnozrnného piesku vytvarujte zaoblenú kútovú výplň asi 20 cm širokú a 20 cm vysokú u spodku steny po celom obvode vo vnútri bazéna (viď obr. 19). Zaoblenie vytvarujte a jeho tvar pevne utlačte
- Teraz urovnajte hrablami povrch dna.
- Položte na dno bazéna a na kútovú výplň podložku z geotextílie ako ochranu bazénovej fólie proti mechanickému poškodeniu. Podložku rozviňte na dne vo vnútri bazéna, vystredte a vyrovajte prípadné sklady. Niekoľko centimetrov nad násypom podložku odstrihnite. Pritom dbajte na to, aby sa na vrchnú stranu podložky nedostali kamienky alebo iné ostré predmety (pozri obr. 20, A = kútová výplň, B = podložka)

Poznámka: Ak hrozí nebezpečenstvo prerastaniu tráv do bazéna, odporúčame položiť pod bazénovú podložku čiernu záhradnú fóliu, ktorá toto riziko znižuje.

Poznámka: Bazénová podložka z geotextílie nie je súčasťou balenia bazénu. Obráťte sa na svojho predajcu.

Pomôcka: K vyliezaniu a vstupovaniu do bazéna odporúčame používať zostavené bazénové schodíky.



Pokyny k inštalácii fólie a hornej lišty

Usaďte fóliu na jej miesto

- Rozbaľte a rozložte fóliu a rozprestrite ju na slnku, aby sa ohriala. Skontrolujte celý povrch fólie a všetky švy, či nie sú deravé.
- Rozprestrite fóliu [A] v bazéne (pozri obr. 21) tak, aby lícom švov (vzorom) smerovala nahor. Oblúkový šev má byť pritom uprostred zaoblenia rohovej výplne. Ostatné švy budú tvoriť priamky naprieč dna bazéna.
- Vyhľadte všetky vrásky fólie na dne bazéna.

Upevnite fóliu ke stene

- Fóliu [A] pretiahnite cez hranu steny [B] a na mieste ju provízorne zaistíte pomocou niekoľkých transparentných zvieracích lišt [C] alebo kolíčkov na bielizeň. Fóliu zatiaľ nechajte voľne visieť. Fóliu príliš nenapínajte.
- Začnite bazén naplňať vodou. Ako sa bazén naplňa, vyhladzujte všetky vrásky a fóliu vyhladzujte od stredu bazéna v kruhoch smerom k stene. Môžete si pomôcť jemným zmetákom. Nikdy netlačte na fóliu príliš veľkou silou a neťahajte za ňu. Postupujte rýchlo, pretože už niekoľko málo centimetrov vody dokáže fóliu pritlačiť k podkladu tak, že s ňou nebude možné bez poškodenia pohnúť. Pritom stále dbajte na to, aby oblúkový šev zostal približne uprostred rohovej výplne (viď obr. 21).
- Po vyhladení dna pokračujte v napúšťaní bazéna a postupne vyhladzujte fóliu na stene. Dbajte, aby nedošlo k napnutiu fólie a nevznikla tak vzduchová medzera.
- Po vyhladení zaistite okraj fólie transparentnou zvieracou lištou [C]. Postupujte nasledovne pozdĺž celého obvodu bazénu.
- Potom, čo boli vyhladené všetky vrásky na fólii, odrežte presahujúcu časť poslednej transparentnej zvieracej lišty [C] tak, aby jej koniec tesne dosadol k lište nasledujúcej (viď obr. 22).
- Teraz na transparentnú zvieraciu lištu [C] natlačte plastovú lištu [E]. Pomocou dvojice pružných spojovacích trňov [D] pripojte ďalšiu plastovú lištu [E] a takto

postupujte pozdĺž celého obvodu bazéna. (pozri obr. 22) V mieste spoja steny bazéna natlačte do drážky hornej lišty tiež stĺpik a uvoľnite pásku, ktorá ho k stene pridržiavala.

- Poslednú plastovú lištu skráťte na požadovanú dĺžku a pomocou dvojice spojovacích trňov ju pripojte ku zvyšku horného rámu (viď obr. 22).

Poznámka: Mierne zvlnenie fólie pri jej inštalácii je prirodzené. Je spôsobené vôľou vinylového materiálu, ktorá chráni fóliu pri jej zmršťovaní.

Poznámka: Fólia nie je konštrukčným prvkom bazénu. Jej hlavnou funkciou je zabrániť vode vo vytekaní z bazéna. Tlak vody je držaný pomocou stien a konštrukčných prvkov bazénu. Fólia musí správne priliehať k zemi, kútovej výplni a stene bazéna, nikdy nesmie niesť hmotnosť vody, ktorá by ju mohla poškodiť.

Výstraha: Koncentrovaný chlór môže poškodiť bazénovú fóliu a kovové diely bazéna. Okamžite zmyte akékoľvek postriekanie.

1. FÓLIA

- Pravidelne kontrolujte fóliu, či nie je deravá. Deravá fólia spôsobuje pokles hladiny vody, čo môže byť príčinou poškodenia bazénu alebo filtračnej jednotky.
- Menšie opravy fólie je možné vykonať súpravou na opravu fólií. Väčšie poškodenie je potrebné riešiť najlepšie výmenou fólie za novú.
- Fóliu čistite špeciálnym prípravkom. Nepoužívajte žiadne abrazíva alebo rozpúšťadlá.

2. VONKAJŠIA STENA BAZÉNA

- Stenu bazéna udržiavajte v čistote. Umývajte ju slabým mydlovým roztokom. Nepoužívajte abrazíva, rozpúšťadlá alebo čistiace prášky.
- Okamžite zmyte akúkoľvek rozliatu bazénovú chemikáliu.
- Natrite všetky obnažené hlavy skrutiek a matice bezfarebným vonkajším lakom.
- Pravidelne kontrolujte všetky kovové diely, či nie sú zhrdzavené, prinajmenšom jedenkrát za sezónu. Všetky ryhy a zhrdzavené plochy na kovových dieloch ošetríte vhodným antikorozyvným náterom - riadte sa návodom na plechovke s farbou.

Pamätajte: Všetky zhrdzavené plochy na stene bazéna musia byť včas natreté antikorozyvným náterom. Silne zhrdzavený bazén sa môže zrútiť.

Dokončite napúšťanie bazéna

Bazén naplňte vodou do výšky 5 cm pod najnižšie položený otvor v stene bazéna. Potom postupujte podľa návodu pre montáž skimmeru Olympic.

Dôležité: Bazén sa pri plnení vodou môže trochu vyduť alebo posunúť. To je normálne.



Bezpečnostné pravidlá

Váš bazén obsahuje veľké množstvo vody a je dostatočne hlboký, aby predstavoval podstatné nebezpečenstvo pre život a zdravie, ak by neboli prísne dodržiavané nasledujúce bezpečnostné pravidlá. Tí, ktorí prvýkrát používajú bazén, podstupujú najväčšie riziko zranenia. Zaisťte, aby každý poznal bezpečnostné pravidlá skôr, než vstúpi do bazéna.



1. Zákaz skákania do bazéna alebo skákanie strmhľav

Horná lišta steny vášho bazéna nie je lávka a nesmie byť používaná pre skákanie do bazéna či skákanie strmhľav. Nedovoľte skákanie do bazéna či skákanie strmhľav do bazéna zo schodíkov alebo hornej lišty steny bazéna. Skákanie strmhľav či skákanie do bazénu môže mať za následok vážne zranenie alebo smrť utopením.



2. Nikdy nepoužívajte bazén osamotený

Nikdy nedovoľte, aby bol bazén používaný bez dozoru vykonávanom pri najmenšom jednou osobou, ktorá nepatrí medzi kúpajúcich sa. Vždy musí byť k dispozícii niekto, kto v prípade nebezpečenstva poskytne pomoc.



3. Deti nenechávajte nikdy bez dozoru

Nikdy nenechajte dieťa samotné alebo bez dozoru v bazéne alebo v blízkosti bazéna – ani na jednu sekundu.



4. Žiadny „brajgel“

Nedovoľte „vyčíňanie“ v bazéne alebo okolo vášho bazéna. Povrchy môžu klzať a byť nebezpečné, keď sa namokria.



5. V noci osvetlite bazén

Ak je bazén používaný po zotmení, musí byť zabezpečené primerané osvetlenie. Osvetlenie priestoru bazéna musí byť dostatočné na to, aby sa dala posúdiť hĺbka bazéna a aby boli vidieť všetky prvky v bazéne a okolo neho. Osvetlenie konzultujte s odborníkom.



6. Obmedzte prístup do bazéna

Neponechávajte stoličky alebo iný nábytok vedľa bazéna, ktorý by mohlo dieťa použiť na to, aby sa dostalo do bazéna. Schodíky musia byť odstránené, kedykoľvek je bazén bez dozoru. Veľmi sa odporúča plot okolo bazéna a zamykateľné dverka. Niektoré právne predpisy ich môžu požadovať.



7. Žiadny alkohol alebo drogy

Požívanie alkoholu alebo drog je nezlučiteľné s bazénovými aktivitami. Osoby, ktoré pili alkohol alebo požili akúkoľvek drogu nesmú byť pustené do bazéna a je potrebné ich starostlivo pozorovať, keď sú v priľahlých priestoroch.



8. Udržujte váš bazén čistý a zdravotne nezávadný

Voda v bazéne musí byť pravidelne filtrovaná a chemicky ošetrovaná, aby bola zdravotne nezávadná. Používajte vhodnú filtračnú jednotku na odstránenie rozptýlených častíc a vhodné prípravky bazénovej chémie podľa ich návodov, aby sa zničili škodlivé baktérie a aby sa zabránilo tvoreniu rias. Pamätajte, že zdravotne závadná voda je vážnym zdravotným rizikom.

Výstraha: Neupravujte bazén ani nevykonávajte žiadne zásahy do konštrukcie zostaveného a naplneného bazéna. Môže to mať za následok zrútenie bazénu alebo aj vážne zranenia.

Zazimovanie bazéna

Na konci kúpacej sezóny sa riadte nasledujúcimi pokynmi, aby bol váš bazén pripravený na zimu. Pritom je dôležité vykonávať pravidelnú starostlivosť o bazénovú vodu, vrátane filtrovania, až do okamihu zazimovania.

Plati: dobre zazimovaný bazén – ľahké sprevádzkovanie bazéna na jar.

1. ZNÍŽTE HLADINU VODY V BAZÉNOCH

- Najprv upravte hodnotu pH a koncentráciu dezinfekčnej látky (napr. Chlóru) vo vode v bazéne na správnu úroveň.
- Vyčistite dno a hladinu vody od nečistôt.
- Znížte hladinu vody vo vašom bazéne na úroveň asi 10 cm pod vratnú trysku. V prípade použitia zátky vratnej trysky, tak 10 cm pod spodnú hranu skimmeru.
- Usadeniny na stene bazéna v pôvodnej úrovni hladiny je nutné pred zaschnutím odstrániť čistiacim prostriedkom.
- Ošetrte zvyšnú vodu vhodným prípravkom pre zazimovanie.

Výstraha: Nevypúšťajte na zimu všetku vodu z vášho bazéna a nevyberajte fóliu. Prázdny bazén by sa mohol zrútiť.

- Vodu z bazéna vypúšťajte na vlastnom pozemku do trávy. V prípade vypúšťania vody do povrchového toku je potrebné toto vopred prerokovať s príslušným vodohospodárskym orgánom.

2. SKONTROLUJTE VŠETKY SPOJE A SKRUTKY

- Presvedčte sa, že všetky spoje konštrukcie do seba správne zapadajú. Presvedčte sa, že stena bazéna sa nevysunula z dolnej lišty.
- Presvedčte sa, že všetky skrutkové spoje sú pevne dotiahnuté.

3. PREDCHÁDZAJTE HRDZAVENIU

- Natrite všetky poškriabané miesta a zhrdzavené plochy antikoróznym náterom.

4. SKONTROLUJTE FÓLIU

- Presvedčte sa, že vrch fólie je stále pripevnený k stene plastovými lištami. Nevyberajte fóliu z bazéna.

5. HLADAJTE NETESNOSTI

- Presvedčte sa, že fólia nie je deravá. V zime môže byť únik vody príčinou vážneho poškodenia vášho bazéna.

6. PRÍSLUŠENSTVO BAZÉNA

- Demontujte z bazéna všetko príslušenstvo bazéna, vrátane bazénových schodíkov.
- Pri zazimovaní filtračného zariadenia sa riadte pokynmi pre jeho zazimovanie.
- Zberač a vratnú trysku ponechajte namontované na stene bazéna.

Pamätajte: Nesprávne zazimovanie spôsobia neplatnosť záruky na bazén. Starostlivo splňte všetky pokyny pre zazimovanie.

Varovanie: Zamedzte prístupu malým deťom a domácim zvieratám k bazénu v čase, keď je zazimovaný. Na zazimovanom bazéne nekorčuľujte ani nevstupujte na ľad! Môže dôjsť k poškodeniu fólie alebo ku zraneniu.



Záručné podmienky

Bazén a filtračné zariadenie bolo vyrobené z materiálov najvyššej kvality a vysokej kvality prevedenia. Všetky súčiastky boli skontrolované a uznané neškodnými. Záruka platí po dobu dvoch rokov od dátumu nákupu. Uchovajte všetky doklady o nákupe spoločne s návodom. Doklad o nákupe bude požadovaný pri uplatňovaní záručných nárokov. Reklamácia tovaru sa riadi právnym poriadkom SR. Záruka

sa vzťahuje, na všetky vady spôsobené chybou vo výrobe alebo vadou materiálu ovplyvňujúce tesnosť a nepriepustnosť bazéna, jeho vnútornej fólie a filtračného zariadenia.

Kupujúci je povinný okamžite po zakúpení bazéna skontrolovať či nie je porušený transportný obal alebo poškodený bazén vrátane filtrácie či inak znehodnotený a o tejto skutočnosti okamžite informovať predajcu.

Pri zistení závady na jednotlivých častiach bazéna (bazén, filtračné zariadenie, schodíky atď.) reklamujte iba vadnú časť.

Ak vykazuje bazén vrátane filtrácie zjavné vady, ktoré sa prejavia ihneď po sprevádzkovaní, a pre ktoré zariadenie nemožno používať, je kupujúci povinný tovar okamžite reklamovať.

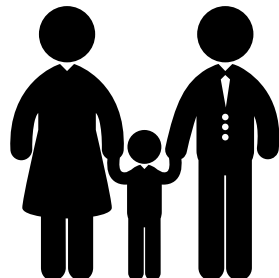
záruka sa nevzťahuje na:

- opotrebenie v dôsledku nesprávnej inštalácie alebo nesprávneho používania, príp. nesprávneho uskladnenia
- bežné opotrebenie zariadenia zodpovedajúce charakteru a dobe jeho užívania
- vady spôsobené mechanickým poškodením
- vady spôsobené vplyvom živelných síl
- vady vzniknuté v dôsledku použitia neštandardných prostriedkov pre chemickú údržbu bazénovej vody a nevhodných čistiacich pomôcok
- prirodzené starnutie a blednutie fólie bazéna v dôsledku používania chemických prostriedkov na ošetrovanie bazénovej vody, alebo vplyvom slnečného žiarenia
- na deformácie vzniknuté v súvislosti s nestabilným alebo neupraveným podložím
- neoprávnený zásah do filtračného zariadenia, alebo jeho poškodenie zanesenou vložkou filtra a škody spôsobené vodou.

Výdavky spojené so stratou vody nie sú takisto predmetom záruky!

TIETO POKYNY SI USCHOVAJTE!

Chyby v tlači sú vyhradené





Gartenschwimmbad Orlando

Pool-installationsanleitung



EINLEITUNG

Lesen Sie die Anleitung

Bevor Sie beginnen, lesen Sie alle Teile der Anleitung bis zum Ende sorgfältig durch. Erfüllen Sie die Anleitung Schritt für Schritt. Lesen Sie sorgfältig die Sicherheitsregeln und versichern Sie, dass jeder, der Ihren Pool benutzt, diese Anleitung gelesen und verstanden hat.

Anmerkung: Die in dieser Anleitung dargestellten Abbildungen müssen nicht genau Ihrem Pool entsprechen. Die jeweiligen Abbildungen dienen vor allem dem besseren Textverstehen. Der Hersteller behält sich das Recht auf die Durchführung von Änderungen ohne vorherigen Hinweis vor.

Bereiten Sie sich erforderliche Ausstattung vor

- Vor dem Beginn des Poolbaus bereiten Sie sich notwendige Werkzeuge und Vorrichtungen vor. Sie werden brauchen:
- Spaten, Spitzhacke, Rechen, Schaufel und Karre zur Erdbeförderung und Sandmanipulation;
- Kantholz ungefähr 5 × 5 cm mit einer Länge größer als Hälfte des Pooldurchmessers, Holzdübel, Beutel mit Mehl oder Feinsand usw., Knäuel vom Bindfaden, Messer, Wasserwaage, Maßband, Hammer und Nagel zur Vorbereitung eines ebenen Untergrundes;
- gesiebter Grubensand zum Ausgleich des Untergrundes und Bildung einer Eckenaustrückfüllung;
- Kreuzschlitz- und Schlitzschraubendreher, Kombizangen, Textilklebeband (für Teppich), Messer, Wäscheklammer zum Poolzusammenbau.

Vor der Pool-Montage empfehlen wir den Zusammenbau von Leiter. Diese wird sich im Laufe der Pool-Montage eignen, wann es notwendig ist, aus dem Pool über die zusammengebaute Wand einzutreten und auszutreten. Treppen sind nicht inbegriffen.

Für den Pool-Bau wählen Sie einen geeigneten Tag

Mit dem Pool-Bau warten Sie auf einen sonnigen, windlosen Tag. Versuchen Sie nicht, den Pool im Wind zu bauen. Sichern Sie sich die Hilfe von mindestens einem Erwachsenen

Ersatzteile und Service

Wenn Sie einen Ratschlag benötigen, service sicherzustellen oder einen Ersatzteil zu beschaffen benötigen, wenden Sie sich an Ihren Händler. Bei der Instandhaltung und Instandsetzung verwenden Sie nur die Originalersatzteile.



1.5 Komponenten

Schwimmbad-Bezeichnung	10300007	10300018	10340197	10340194	10340198
Poolgröße	3,66 × 0,91	3,66 × 0,91	3,66 × 0,91	3,66 × 1,07	4,57 × 1,07
Die Poolwand	1	1	1	1	1
Vertikaler Streifen	1	1	1	1	1
Obere Leiste	13	13	13	13	13
Untere Leiste	13	13	13	13	17
Kunststoffkupplungen. Schienen (26 Stück)	2	2	2	1	1
Kunststoffkupplungen. Schienen (8 Stück)	0	0	0	0	1
Kunststoffkupplung. flexible Schienen (26 Stück)	0	0	0	1	1
Wandschrauben 21 × M6 + Mutter	1	1	1	1	1
Folie	1	1	1	1	1
Geländer 92 cm	13	13	13	13	16
Skimmer	0	0	1	0	1

Aufstellungsortwahl für Pool-Bau

Terrain

Widmen Sie der Wahl eines richtigen Platzes für Ihren Pool eine besondere Aufmerksamkeit:

- Wählen Sie die Fläche mit entsprechenden Abmessungen, möglichst flach und waagrecht.
- Wählen Sie die ganztägig sonnenbestrahlte Stelle mit einer trockenen und festen Erde - bauen Sie nicht den Pool auf Asphalt, Schutt, Holz, auf der Aufschüttung, nassen Fläche, auf einem Torfumpf oder über den unterirdischen Räumen, wie z.B. Wasserbehälter, Abwasserfaulräume, Kanäle usw.
- Überprüfen Sie, ob auf diesem Platz keine Pflanze wächst, die die Folie von Ihrem Pool durchwachsen könnte. Wenn dies der Fall ist, empfehlen wir dann in einem ausreichenden Vorlauf, den jeweiligen Aufstellungsort vor dem Beginn der Terrainarbeiten mit einem Totalherbizid (laut Anleitung) zu behandeln, bzw. unter den Poolkörper beim Bau eine schwarze Gartenfolie zu legen.
- Die abfallenden Flächen sind so zu gestalten, dass diese waagrecht sind, und zwar durch Abgraben von höheren Plätzen, und nicht durch Verschüttung der niedriger gelegenen Plätze.
- Der Pool ist nicht für teilweise sowie vollständige Einsenkung in die Erde konstruiert. Auf die so gebauten Pools kann man keine Reklamation geltend machen.

Die zu vermeidenden Bedingungen

Bauen Sie den Pool nicht in der Nähe der folgenden Stellen oder in keiner der folgenden Stellen:

- In der Nähe der Flächen und Gegenstände, die Kindern oder Tieren zugänglich sind und die ihnen den Eintritt in den Pool erleichtern können. Im umgekehrten Fall ist die Pool-Umgebung vor dem Kinder- und Tiereintritt in den Pool zu sichern.



- Auf dem Gras, Wurzeln und Steinen. Das Gras unter Pool-Folie wird faul und die Steine und Wurzeln beschädigen die Pool-Folie.
- In der Nähe von Bäumen und höheren Sträuchern. Die Blätter und weitere Verschmutzungen fallen dann direkt in den Pool und erhöhen dann seine Verschmutzung.
- Unter der hängenden elektrischen Leitung und Wäscheleinen.
- In den Stellen mit einer schlechten natürlichen Wasserabführung. Es kann zur Überschwemmung der Pool-Umgebung mit Wasser kommen.
- Auf den vor kurzem mit Erdölpestiziden, Chemikalien oder Düngemitteln behandelten Flächen. In diesem Falle ist eine Pool-Unterlage aus Geotextilie einzusetzen.

Planen Sie im Vorab

- Werden Sie eine anliegende Bühne später installieren? Lassen Sie dafür einen entsprechenden Raum
- Der umgebende Bewuchs (Bäume, Sträucher) wächst langsam und kann den Pool beschatten.
- Werden Sie ein Pool-Zubehör oder weitere Einrichtungen benutzen, die die elektrische Energie benötigen? Platzieren Sie Ihren Pool so, dass es möglich ist, diese Einrichtung im Einklang mit den Sicherheitsregeln zu installieren (siehe Anleitung zu dieser Einrichtung). Mit einer eventuellen Installation der elektrischen Steckdose beauftragen Sie einen entsprechend qualifizierten Mitarbeiter.

Vorbereitung des Pool-Untergrundes

Wichtig: Die Fläche unter dem Pool muss die folgenden grundsätzlichen Bedingungen erfüllen:

- Die Fläche muss waagrecht sein, d.h. in der Toleranz von maximal 2,5 cm auf Quermaß des Pools
- Sie muss mit dünner Schicht eines gesiebten Sands versehen werden, d.h. der Sand ebnet kleine Unebenheiten der Fläche, die nach der Verwendung der Arbeitswerkzeuge (Kreuzhacke, Hacke,...) entstanden sind und bedeckt die ganze Pool-Fläche mit einer Schicht von höchstens 2 cm.
- Diese muss verdichtet werden, d.h. so fest sein, dass der Mensch mit einem Gewicht von min. 80 kg auf der Fläche keine sichtbaren Spuren hinterlässt.

Markieren Sie die Fläche

- Schlagen Sie in den Boden einen Dübel in der vorgesehenen Pool-Mitte (siehe Abb.1) ein.
- Binden Sie ein Ende der Bindschnur an den Dübel und auf anderes Ende binden Sie die Blechdose mit Sand oder Kalk, Mehl usw., mit der Sie auf dem Boden einen Kreis markieren. Der Grundradius wird um 15 cm größer als Pool-Durchmesser sein (siehe Abb.2). Die Länge der Bindschnur ist in der Tabelle für den jeweiligen Pool-Durchmesser angeführt.

Pool	Bindschnurlänge	Kantholzlänge
3,6 m	200 cm	200 cm
4,6 m	250 cm	250 cm

Entfernen Sie Rasendecken, führen Sie den Aushub durch

- Entfernen Sie aus der markierten Fläche in die Tiefe von 10-15 cm sorgfältig alle Rasendecken und Pflanzen (siehe Abb. 3).
- Entfernen Sie aus der markierten Fläche alle Knüppel, Steine und Wurzeln.

Gestalten Sie die markierte Fläche so, damit diese plan, waagrecht und verdichtet ist.

Aufpassen: Ihr Pool muss waagrecht sein. Widmen Sie genug Zeit, dass der jeweilige Untergrund vollkommen waagrecht ist. Eine Abweichung von der waagrechten Ebene darf nicht größer als 25 mm sein.

- Ersetzen Sie den Dübel mit einem Pfahl mit einem flachen oberen Ende mit einem Durchmesser von ca. 25x25 mm und einer Länge von ca. 15 cm. Schlagen Sie diesen Pfahl in den Boden, damit seine obere Fläche mit der Erde in einer Ebene verläuft (siehe Abb. 4).
- Bereiten Sie das Kantholz mit einem Querschnitt von 5x10 cm und einer Länge laut der Pool-Größe (siehe Tabelle oben) vor. An die Pfahlspitze schlagen Sie ein Ende vom Kantholz zu. Benutzen Sie einen genügend langen Nagel, damit dieser das Kantholzende auf dem Dübel hält, wenn sie mit dem Kantholz in dem Kreis drehen werden (siehe Abb.5).
- Legen Sie auf das Kantholz eine Wasserwaage und verschieben Sie mit dem Kantholz in den Kreis um das zum Pfahl zugeschlagene Ende herum und stellen Sie so die Erhebungen und Vertiefungen fest (siehe Abb. 6).
- Entfernen Sie alle Erhebungen mit Schaufel, Hacke oder Rechen. Notieren Sie, dass Ihr Pool in der Toleranz von 25 mm quer zum Pool waagrecht verlaufen soll (siehe Abb. 8).
- Füllen Sie die Vertiefungen (siehe Abb., 7 A = Löschen, B = Nicht füllen) nicht aus. Die Verschüttung bildet keinen sicheren Untergrund für Ihren Pool. Kleine Vertiefungen können ausgefüllt werden, die Verschüttung muss jedoch mit einem Bodenverdichter fest zusammengestapft werden.
- Für Sicherheit der künftigen Stabilität vom Pool ist nun der Untergrund durch einen Bodenverdichter zu verdichten. Ein nicht verdichteter Untergrund kann sich unter dem Druck des eingelassenen Pools senken und so Zusammenbruch vom Pool verursachen. Füllen Sie aus und verdichten Sie die entstandenen Vertiefungen und Unebenheiten.

Hilfe: Gehen Sie auf der Fläche hin. Auf einer richtig verdichteten Oberfläche sind keine Spuren zu sehen.

Aufpassen: Die äußeren 30 cm vom Kreis müssen in einer vollkommenen Ebene sein (siehe Abb. 9). Die untere Kante der Pool-Wand muss waagrecht sein und es dürfen unter ihr keine Mulden sein. Widmen Sie die Zeit dazu, um sich zu versichern, dass diese Fläche vollkommen plan und waagrecht ist.

Montage des Pool-Fundamentes

Bilden Sie den unteren Pool-Rahmen

- Verbinden Sie kontinuierlich die Bogenleisten [A] mit Hilfe der Verbindungsdornen [B] und legen Sie diese auf dem Umfang von Ihrem Pool (siehe Abb. 10)
- Verbinden Sie die Leisten bis zum Anschlag. Die letzte Leiste lassen Sie nicht geschlo-



ssen, da nach dem Bau der Wand die Leistenlänge zu ändern ist.

- Überzeugen Sie sich, dass der untere Rahmen den Kreis wirklich bildet, und zwar durch Vermessung des Abstandes von dem Mitteldübel.

Verteilen Sie den Feinsand

- Verteilen Sie auf der ganzen Fläche des Pool-Fundamentes (ausgenommen der äußeren 30 cm vom Kreis) die Schicht Feinsand von höchstens 2 cm, am bestens Stucksand, zum einfacheren Ausgleich von geringen Terrainunebenheiten (siehe Abb.11). In die Nähe der unteren Leisten geben Sie keinen Sand, dieser könnte in die Leistennut eindringen und so die Wandinstallation verunmöglichen. Lassen Sie ungefähr 15 cm breiten Streifen um die unteren Leisten herum ohne Sand frei. Ebenen sie die Fläche mit Rechen, damit die Schicht flach und glatt ist.

Anmerkung: Eine stärkere Sandschicht kann künftig die Pool-Stabilität ungünstig beeinflussen.

- Tragen Sie in die Pool-Fläche laut der Pool-Größe ungefähr 0,2 - 0,3 m³ gesiebten Grubensand ein. Diese Menge werden Sie zur Bildung der Eckenfüllung brauchen (siehe Kapitel Bilden Sie die Eckenfüllung).

Anmerkung: Bei der Handhabung mit dem Sand achten Sie darauf, dass es nicht zur Beschädigung des unteren Rahmens oder seiner Verschüttung mit Sand kommt.



Montage der Pool-Wand

Bauen Sie die Pool-Wand

- Warten Sie auf einen ruhigen, sonnigen Tag. Versuchen Sie nicht, die Pool-Wand im Wind zu bauen. Sichern Sie sich die Hilfe von mindestens einem Erwachsenen,
- Packen Sie die zusammengerollte Pool-Wand aus und stellen Sie diese in die Pool-Fläche auf ein Stück vom Sperrholz (siehe Abb.12). Vorher geschlagene Öffnungen für den Schmutzwasserspiegelfänger müssen obenauf der Wand sein.

Wichtig: Vor dem Aufrollen der Wand überzeugen Sie sich, in welcher Richtung die Wand aufgerollt ist. Rollen Sie die Wand in der Abhängigkeit davon entweder nach rechts oder nach links auf.

- Beginnen Sie die Wand aufzurollen (siehe Abb. 13) und führen Sie zugleich ihre untere Kante in den unteren Rahmen ein. Die Öffnungen für den Schmutzfänger und Rückdüse müssen in der Nähe der Stelle platziert werden, wo die Filtrationseinrichtung installiert wird.
- Setzen Sie um das ganze Fundament fort, bis die ganze Wand aufgerollt ist und in den unteren Rahmen eingesetzt ist.

Verbinden Sie die Pool-Enden

- Gleichen Sie gegenüberliegend die Öffnungen in beiden Enden der Pool-Wand aus.
Hilfe: Stecken Sie den Schraubenzieher durch zwei gegenüberliegende Öffnungen durch, damit der Ausgleich des Wandendes erleichtert wird.
- Damit die Öffnungen gegenüberliegend liegen, machen Sie einen Kreis, den die Pool-Wand bildet, größer oder kleiner so, dass Sie mit Fuß den unteren Rahmen nach außen oder in die Kreismitte schieben (siehe Abb. 14).
- Überprüfen Sie, dass der untere Rahmen einen Kreis wirklich bildet, und zwar durch

Messung des Abstandes von dem Mitteldübel.- Messen Sie jetzt die letzte freie untere Leiste und verkürzen Sie diese auf die Soll-Länge (siehe Detail auf Abb. 14). Schließen Sie den unteren Rahmen durch die Verbindung der verkürzten unteren Leiste mit dem Rest des Rahmens mit Hilfe der Verbindungsdornen.

- Verbinden Sie die Enden der Pool-Wand. In jedes ausgeglichene Paar der Öffnungen stecken von innen des Pools eine Schraube durch und schrauben Sie die Schraubenmutter auf. Die Schraubenköpfe sind in dem Pool und alle Schraubenmutter sind außerhalb des Pools.
- Ziehen Sie zuerst die Verbindungen mit Hand an. Zum Schluss, bis alle Verbindungen an Ort und Stelle sind, ziehen Sie diese mit entsprechendem Werkzeug fest.
- Decken Sie die Überlappungen der Wandenden und Schraubenköpfe auf der inneren Seite der Pool-Wand durch Überklebung mit Klebeband (siehe Abb. 15), am besten mit Textilklebeband.
- Installieren Sie die Säule zur Abdeckung der Wandstoßstelle fest in die Nut der unteren Leiste von der Außenseite des Pools (siehe Abb. 16). Kleben Sie den oberen Teil des Pfostens am besten mit Textilband zur Pool-Wand, damit der Pfosten von der Wand nicht absteht und das Band zugleich die scharfen Pfostenränder schützt.

Anmerkung: Vergessen Sie nicht, den Mitteldübel nach der Wandinstallation und Messung der Rundheit des Pools zu entfernen.

Überprüfen Sie, ob die Pool-Wand in einer waagrechten Ebene liegt und einen Kreis bildet

- Benutzen Sie ein langes gerades Kantholz oder Profil zur Kontrolle, ob die gegenüberliegenden oberen Kanten der Pool-Wand fluchten (siehe Abb. 17). Überprüfen Sie die Wand in einigen verschiedenen Richtungen. Die Wand muss auf einer waagrechten Ebene stehen. Wenn die Abweichung von der Waagrechttheit auf der Länge des Pool-Durchmessers mehr als 25 mm ist (siehe Abb. 18), stellen Sie die Wand zur Seite und gleichen Sie den Pool-Untergrund wieder in die waagrechte Ebene aus.
- Überprüfen Sie mit Hilfe der Schnur, ob die Pool-Wand wirklich eine Kreisform aufweist.

Warnung: Der Pool, der nicht waagrecht ist, ist gefährlich und kann zusammenbrechen.

Formen Sie die Eckenfüllung

- Formen Sie mit Hilfe des gesiebten Grubensandes die abgerundete Eckenfüllung von ungefähr 20 cm breit und 20 cm hoch am Unterteil der Wand auf dem ganzen Umfang im Pool (siehe Abb. 19). Formen Sie die Abrundung und stampfen Sie ihre Form fest.
- Ebnen Sie nun mit Rechen die Bodenoberfläche.
- Legen Sie auf den Pool-Boden und auf die Eckenfüllung die Unterlage aus Geotextilie als Schutz der Pool-Folie vor mechanischer Beschädigung. Rollen Sie die Unterlage auf dem Boden im Pool auf, zentrieren Sie und ebnen Sie eventuelle Falten. Schneiden Sie die Unterlagen ein paar Zentimeter über der Eckenfüllung ab. Achten Sie dabei darauf, dass auf die obere Seite der Unterlage keine Steine oder andere scharfen Gegenstände geraten (siehe Abb. 20, A = Filetfüller, B = Unterlage).

Anmerkung: Wenn die Gefahr durch Durchwachsen vom Gras in den Pool droht, empfehlen wir, unter die Pool-Unterlage eine schwarze Gartenfolie zu legen, die dieses Risiko erniedrigt.

Anmerkung: Die Pool-Unterlage aus Geotextilie ist nicht Bestandteil der Pool-Verpackung. Wenden Sie sich an Ihren Händler.

Hilfe: Zum Austreten und Eintreten in den Pool empfehlen wir die zusammengebaute

Installation der Folie und oberer Leiste

Installieren Sie die Folie auf ihren Platz

- Rollen Sie und breiten Sie die Folie auf der Sonne aus, damit sie sich erwärmt. Überprüfen Sie die ganze Folienoberfläche und alle Nähte, ob dort keine Löcher vorhanden sind.
- Breiten Sie die Folie [A] im Pool (siehe Abb. 21) so, dass sie mit der Oberseite der Nähte (Muster) nach oben zeigt. Die Bogennaht soll dabei in der Mitte der Abrundung der Eckenfüllung sein. Andere Nähte werden die Geraden quer dem Pool-Boden bilden.
- Glätten Sie alle Folienfalten auf dem Pool-Boden aus.

Befestigen Sie die Folie an die Wand

- Überziehen Sie die Folie [A] über die Wandkante [B] und sichern Sie sie provisorisch mit Hilfe von einigen Kunststoffklemmleisten [C] oder Wäscheklammern. Spannen Sie die Folie nicht viel auf.
- Beginnen Sie, den Pool mit Wasser zu füllen. Wie der Pool gefüllt wird, glätten Sie allen Falten und glätten Sie die Folie von der Pool-Mitte in den Kreisen zur Wand hin. Sie können sich mit einem feinen Besen helfen. Drücken Sie nie auf die Folie mit zu großer Kraft und ziehen Sie sie nicht. Verfahren Sie schnell, da bereits einige Zentimeter Wasser die Folie an die Unterlage so andrücken können, dass es dann nicht möglich ist, mit ihr ohne Beschädigung zu schieben. Achten Sie dabei immer darauf, dass die Bogennaht ungefähr in der Mitte der Eckenfüllung bleibt (siehe Abb. 21).
- Nach dem Bodenglätten setzen Sie in dem Einlassen des Pools fort und glätten Sie kontinuierlich die Folie an der Wand. Achten Sie darauf, dass es nicht zum Einspannen der Folie kommt und so Luftlücke nicht entsteht.
- Nach Glätten stellen Sie den Folienrand mit einer Klemmleiste [C] sicher. Verfahren Sie so auf dem ganzen Umfang vom Pool.
- Nachdem alle Falten auf der Folie geglättet wurden, schneiden Sie den überhängenden Teil der letzten Kunststoffklemmleiste [C] so ab, damit ihr Ende an die folgende Leiste dicht aufsitzt (siehe Abb. 22).
- Drücken Sie nun auf die Klemmleiste [C] die Kunststoffleiste [E] auf. Mit Hilfe des Paares von flexiblen Verbindungsdornen [D] schließen Sie die weitere Kunststoffleiste [E] an und verfahren Sie so auf dem ganzen Umfang des Pools (siehe Abb. 22). In der Stoßstelle der Pool-Wand drücken Sie in die Nut der oberen Leiste auch den Pfosten und lockern Sie das Band, das ihn an der Wand gehalten hat.
- Verkürzen Sie die letzte Leiste auf Soll-Länge und schließen Sie diese mit Hilfe des Paares der Verbindungsdornen an Rest des oberen Rahmens (siehe Abb. 22) an.

Bemerkung: Mäßige Wellung der Folie ist natürlich. Sie ist durch Spiel des Vinylmaterials verursacht, das die Folie bei deren Schrumpfen schützt.

Bemerkung: Die Folie ist kein Konstruktionselement des Pools. Deren Hauptfunktion ist, das Ausfließen des Wassers aus dem Pool zu verhindern. Der Wasserdruck wird durch Wände und Konstruktionsteile des Pools gehalten. Die Folie muss zum Boden, Eckenfüllung und der Wand des Pools richtig anliegen, sie darf nie das Gewicht des Wassers tragen, das sie beschädigen könnte.

Warnung: Der konzentrierte Chlor kann die Pool-Folie und Metallteile vom Pool beschädigen. Spülen Sie irgendwelche Flecken ab.

1. Folie

- a. Kontrollieren Sie regelmäßig die Folie, ob sie keine Löcher aufweist. Eine Folie mit Löchern verursacht die Senkung des Wasserspiegels, was eine Ursache der Pool-Beschädigung oder Beschädigung der Filtrationseinheit sein kann.
- b. Kleinere Reparaturen der Folie kann man mit dem Set zur Folienreparatur durchführen. Größere Beschädigungen sind am besten durch den Folienaustausch gegen neue Folie zu lösen.
- c. Reinigen Sie die Folie mit einem Spezialreinigungsmittel. Benutzen Sie keine Schleifmittel oder Lösungsmittel.

2. AUSSENWAND VON POOL

- a. Halten Sie die Pool-Wand sauber. Spülen Sie sie mit einer Seifenlösung. Benutzen Sie keine Schleifmittel, Lösungsmittel oder Reinigungsmittel.
- b. Spülen Sie sofort irgendwelche vergossene Pool-Chemikalie ab.
- c. Streichen Sie alle freigelegten Schraubenköpfe und Schraubenmutter mit einem farblosen Außenlack an.
- d. Kontrollieren Sie regelmäßig alle Metallteile mindestens einmal pro Saison, ob diese nicht korrodieren. Alle Rillen und korrodierte Flächen auf den Metallteilen sind mit einem geeigneten Korrosionsschutzanstrich zu behandeln, befolgen Sie die Anweisung auf der Blechdose mit der Farbe

Aufpassen: Alle korrodierten Flächen an der Pool-Wand müssen mit einem Korrosionsschutzanstrich rechtzeitig angestrichen werden. Ein stark korrodierter Pool kann zusammenbrechen.

Komplettes füllen des schwimmbades

Füllen Sie den Pool mit Wasser bis zu 5 cm unter dem niedrigsten Loch in der Poolwand. Befolgen Sie dann die Anweisungen zur Montage des Olympic Skimmer.

Wichtig: Der Pool kann sich wölben oder sich etwas bewegen, wenn er mit Wasser gefüllt wird. Das ist normal.



Sicherheitsregeln

Ihr Pool enthält eine große Menge Wasser und ist ausreichend tief, um wesentliche Lebens- und Gesundheitsgefahr darzustellen, falls folgende Sicherheitshinweise nicht strikt eingehalten werden. Die Personen, welche den Pool zum ersten Mal verwenden, werden größtem Verletzungsrisiko unterzogen. Sichern Sie, dass jeder, bevor er in Pool eintritt, die Sicherheitsregeln kennt



1. Springen in Pool oder Kopfsprünge verboten

Obere Leiste Ihres Pools ist kein Laufsteg und darf nicht für Springen in Pool oder Kopfsprünge verwendet werden. Lassen Sie kein Springen in Pool oder keine Kopfsprünge von Poolleiter oder der oberen Leiste der Wand des Pools zu. Kopfsprung oder Springen in Pool kann ernste Verletzung oder Tod durch Ertrinken als Folge haben.



2. Pool nie allein verwenden

Lassen Sie nie zu, dass Pool ohne Aufsicht, durch wenigstens eine Person, die



zu Badenden nicht gehört, verwendet wird. Es muss immer jemand vorhanden sein, der im Notfall erste Hilfe leisten kann.

3. Kinder nie ohne Aufsicht lassen

Lassen Sie die Kinder im Pool oder dessen Nähe nie alleine oder ohne Aufsicht – nicht auch für eine Sekunde



4. Kein „Toben“

Lassen Sie kein „Toben“ im Pool oder dessen Umgebung zu. Die Oberflächen können rutschig und bei Nässe gefährlich sein.



5. Pool in der Nacht beleuchten

Wird Pool auch nach Einbruch der Dunkelheit verwendet, so muss entsprechende Beleuchtung gesichert werden. Die Beleuchtung des Poolraums muss ausreichend dazu sein, dass die Tiefe beurteilt werden kann und alle Elemente im Pool und dessen Umgebung sichtbar sind. Konsultieren Sie die Beleuchtung mit einem Fachmann.



6. Zutritt in Pool beschränken

Lassen Sie neben dem Pool keine Stühle oder andere Möbelstücke, die das Kind für Zutritt in Pool ausnutzen kann. Die Poolleiter muss jederzeit, wenn sich der Pool ohne Aufsicht befindet, entfernt werden. Sehr empfehlenswert finden wir die Umzäunung des Pools und schließbares kleines Tor. Einige Rechtsvorschriften können dieses verlangen.



7. Kein Alkohol oder Drogen

Genuss vom Alkohol und Drogengenuss ist unvereinbar mit Badeaktivitäten. Personen, die Alkohol getrunken oder Drogen genossen haben, dürfen nicht in Pool eingelassen werden und es ist nötig, diese Personen zu beobachten, wenn sie sich in anliegenden Räumen aufhalten.



8. Pool sauber und gesundheitlich

unbedenklich halten Das Wasser im Pool muss regelmäßig filtriert und chemisch behandelt werden so, dass das Wasser gesundheitlich unbedenklich ist. Zur Beseitigung der zerstreuten Partikeln verwenden Sie geeignete Filtrationseinheit und geeignete Mittel der Schwimmbadchemie nach deren Anleitungen, um schädliche Bakterien zu vernichten und Algenbildung

zu verhindern. Beachten Sie, dass gesundheitlich bedenkliches Wasser ein ernstes Gesundheitsrisiko darstellt.

Warnung: Führen Sie keine Abänderungen am Pool und keine Eingriffe in Konstruktion des zusammengebauten gefüllten Pools durch. Es kann Zusammenbrechen des Pools oder auch ernste Verletzungen als Folge haben.



Pool-winterfestmachung

Zu Ende der Badesaison richten Sie sich nach folgenden Hinweisen, damit Ihr Pool für Winter vorbereitet ist. Dabei ist wichtig bis zum Zeitpunkt der Winterfestmachung regelmäßige Sorge für Poolwasser, einschließlich Filtration zu sichern.

Es gilt: Gut winterfest gemachter Pool – Einfache Inbetriebsetzung im Frühling.

1. WASSERSPIEGEL IM POOL SENKEN

- Zuerst den pH-Wert und Konzentration des Sanitärmittels im Poolwasser auf richtiges Niveau anpassen.
- Boden von Unreinheiten säubern

- c. Wasserspiegel im Pool auf Niveau etwa 10 cm unter Rückdüse senken. Im Falle des Einsatzes vom Stöpsel der Rückdüse so 10 cm unter die untere Kante vom Skimmer.
- d. Ablagerungen an der Wand des Pools in ursprünglichem Niveau des Wasserspiegels sind vor Eintrocknung mit Reinigungsmittel zu beseitigen.
- e. Restliches Wasser mit geeignetem Mittel für Winterfestmachung behandeln.

Warnung: Für Winter das Wasser aus dem Pool nicht komplett auslassen und die Folie nicht herausnehmen. Leerer Pool könnte zusammenbrechen.

- f. Poolwasser nur auf eigenem Grundstück ins Gras auslassen. Im Falle, dass das Poolwasser in Oberflächengewässer ausgelassen wird, ist dies mit entsprechendem wasserwirtschaftlichem Organ zu besprechen.

2. ALLE VERBINDUNGEN UND SCHRAUBEN KONTROLLIEREN

- a. Vergewissern Sie sich, dass alle Verbindungen der Konstruktion ineinander richtig passen. Vergewissern Sie sich, dass die Wand des Pools aus unterer Leiste nicht hinausgeschoben ist.
- b. Vergewissern Sie sich, dass alle Schraubverbindungen fest angezogen sind.

3. VERROSTUNG VORBEUGEN

- a. Alle zerkratzten Stellen und verrostete Flächen mit Korrosionsschutzanstrich anstreichen.

4. FOLIE KONTROLLIEREN

- a. Vergewissern Sie sich, dass Oberteil der Folie überall an die Wand durch Plastikleisten befestigt ist. Folie aus dem Pool nicht herausnehmen.

5. UNDICHTHEITEN SUCHEN

- a. Vergewissern Sie sich, dass die Folie nicht leck ist. Im Winter kann Wasserverlust die Ursache ernster Beschädigung Ihres Pools sein.

6. POOLZUBEHÖR

- a. Gesamtes Zubehör einschließlich Poolleiter vom Pool demontieren.
- b. Bei Winterfestmachung der Filtrationsanlage sind die Anweisungen für deren Winterfestmachung zu beachten.
- c. Schmutzfänger und die Rückdüse an der Wand des Pools einmontiert belassen.

Aufpassen: Falsche Winterfestmachung verursacht Ungültigkeit der Garantie für das Pool. Erfüllen Sie sorgfältig alle Anweisungen für Winterfestmachung.

Warnung: Verhindern Sie den Kindern und Haustieren Zutritt in Pool in der Zeit, wann es winterfestgemacht ist. Kein Schlittschuhlaufen im winterfestgemachten Pool, auch kein Eintritt auf Eis! Es kann zu Beschädigung der Folie oder zu Verletzungen kommen.



Garantiebedingungen

Der Pool und die Filtrationseinrichtung wurden aus den Stoffen der höchsten Qualität der Ausführung hergestellt. Alle Bestandteile wurden geprüft und als mängelfrei gefunden. Die jeweilige Garantie gilt für die Dauer von zwei Jahren nach dem Kaufdatum. Bewahren Sie alle Einkaufsbelege zusammen mit der Anleitung auf. Der Einkaufsbeleg wird bei der Geltendmachung der Garantieansprüche erfordert. Die Warenreklamation befolgt die Rechtsordnung der Tschechischen Republik. Die Garantie bezieht sich auf alle durch den Produktionsfehler oder Materialmangel verursachten Mängel, die Dichtheit und Undurchlässigkeit des Pools, seiner Folie und Filtrationseinrichtung beeinflussen.

Der Käufer ist verpflichtet, unmittelbar nach dem Pool-Einkauf zu überprüfen, ob die Transportverpackung unversehrt ist oder der

Pool einschließlich der Filtration beschädigt ist oder anderswie wertlos gemacht ist und den Händler über diese Tatsache unverzüglich zu informieren.

Bei der Mangelermittlung an den einzelnen Pool-Teilen (Pool, Filtrationseinrichtung, Leiter usw.) reklamieren Sie nur den mangelhaften Teil.

Wenn der Pool einschließlich der Filtration offensichtliche Mängel aufweist, die sofort nach der Inbetriebsetzung auftauchen und für die die jeweilige Einrichtung nicht benutzt werden darf, ist der Käufer verpflichtet, die Ware unverzüglich zu reklamieren.

Die Reklamationen nach dieser Frist werden wie folgt behandelt:

- Verschleiß infolge einer unrichtigen Installation oder unrichtigen Verwendung, bzw. unrichtigen Lagerung
- laufenden Verschleiß der Anlage, der dem Charakter und seiner Nutzungsdauer entspricht
- Mängel, die durch mechanische Beschädigung verursacht sind
- Mängel, die durch Elementargewalten verursacht sind
- Mängel, die infolge der Verwendung der Nichtstandardmittel für chemische Wartung des Pool-Wassers und der ungeeigneten Reinigungsmittel entstanden sind natürliche
- Alterung und Bleichen der Pool-Folie infolge der Verwendung der chemischen Mittel zur Pool-Wasserbehandlung oder durch den Einfluss der Sonnenstrahlung
- auf die Deformationen, die im Zusammenhang mit instabilem oder nicht gestaltetem Untergrund entstanden sind unberechtigten
- Eingriff in die Filtrationseinrichtung oder ihre Beschädigung durch die verstopfte Filtereinlage und die durch Wasser verursachten Schäden.

Die mit Wasserverlust verbundenen Aufwendungen sind ebenso auch nicht der Garantiegegenstand.

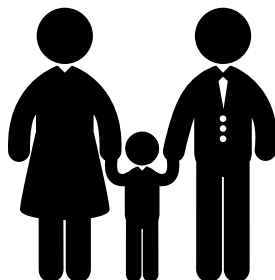
BEWAHREN SIE DIESE ANLEITUNG AUF!

Kontaktinformationen

www.marimex.cz

+420 261 222 111

e-mail: info@marimex.cz



Orlando-Pool

Installation Instructions

Safety instructions: the extremely important!



Read the instructions

- Before you begin, read all parts of the manual carefully until the end. Fulfill the instructions step by step. Carefully read the safety rules and assure everyone who uses your pool has read and understood this manual.

Note: The illustrations in this manual do not necessarily correspond exactly to your pool. The respective illustrations serve above all the better text comprehension. The manufacturer reserves the right to make changes without prior notice.

Prepare necessary equipment

- Before starting the construction of the pool, prepare necessary tools and equipment. You will need:
 - spade, pickaxe, rake, shovel and cart for earth transport and sand manipulation;
 - Square timber approximately 5 x 5 cm, with a length greater than half the diameter of the pool, wooden dowels, bags of flour or fine sand, etc., balls of twine, knife, spirit level, measuring tape, hammer and nail to prepare a level surface;
 - sieved pit sand to compensate for the background and formation of a corner filling;
 - Phillips and flat head screwdrivers, combination pliers, textile adhesive tape (for carpet), knives, clothes peg for pool assembly.

Before the pole installation, we recommend the assembly of conductors. This will be useful during pool installation when it is necessary to step out of the pool over the assembled wall and exit. Stairs are not included.

Choose a suitable day for the pool construction

With the pool construction you wait for a sunny, windless day. Do not try to build the pool in the wind. Get the help of at least one adult

Spare parts and service

If you need advice on ensuring service or obtaining a replacement part, contact your dealer. For maintenance and repair use only the original spare parts.

Swimming pool designation	10300007	10300018	10340197	10340194	10340198
Pool size	3,66 × 0,91	3,66 × 0,91	3,66 × 0,91	3,66 × 1,07	4,57 × 1,07
The pool wall	1	1	1	1	1
Vertical strip	1	1	1	1	1
Top bar	13	13	13	13	13
Lower bar	13	13	13	13	17
Plastic couplings. rails (26 pcs)	2	2	2	1	1
Plastic couplings. rails (8 pcs)	0	0	0	0	1
Plastic coupling. flexible rails (26 pcs)	0	0	0	1	1
Wall Screws 21 × M6 + Mother	1	1	1	1	1
Foil	1	1	1	1	1
Guard rail 92 cm	13	13	13	13	16
Skimmer	0	0	1	0	1



Site preparation

Terrain

Pay special attention to choosing a suitable place for your pool:

- Select the area with appropriate dimensions, as flat and horizontal as possible.
- Choose the all-day sunbathing spot with a dry and firm earth - do not build the pool on asphalt, debris, wood, on the landfill, wet area, on a peat swamp or above the underground spaces, such as. Water tanks, sewer tanks, sewers, etc.
- Check that there is no plant growing in this place that could grow through the film from your pool. If this is the case, then we recommend in a sufficient lead to treat the respective site with a total herbicide (according to instructions) before the start of the terrain work, or to place a black garden foil underneath the pool body during construction.
- The sloping surfaces should be designed so that they are horizontal, by digging up higher places and not by spilling the lower places.
- The pool is not designed for partial or complete immersion in the ground. On the so-built pools you can not claim.

The conditions to avoid

Do not build the pool near the following locations or in any of the following locations:

- Near the areas and objects that are accessible to children or animals and that can facilitate their entry into the pool. In the opposite case, the pool environment should be secured before entering the pool.
- On the grass, roots and stones. The grass under the pool foil becomes lazy and the stones and roots damage the pool foil.
- near trees and higher shrubs. The leaves and other contaminants then fall directly into the pool and then increase its pollution.
- Under the hanging electrical wire and clotheslines.

- In the places with a bad natural drainage. It can cause flooding of the pool environment with water.
- In areas recently treated with petroleum pesticides, chemicals or fertilizers. In this case, use a geotextile pool underlay.

Plan in advance

- Will you install an adjoining stage later? Leave a room for it
- The surrounding vegetation (trees, shrubs) grows slowly and can shade the pool.
- Will you use a pool accessory or other equipment that needs the electrical energy? Place your pool so that it is possible to install this facility in accordance with the safety rules (see instructions for this facility). If you have to install the electrical socket, you should commission a suitably qualified person.

Preparation of the pool ground

Important: The area under the pool must meet the following basic conditions:

- The surface must be horizontal, i. in the tolerance of a maximum of 2.5 cm on the cross-section of the pool
- It must be provided with a thin layer of sifted sand, i. The sand paves small unevenness of the surface, which after using the Working tools (pickaxe, hoe, ...) have emerged and covered the whole pool area with a layer of at most 2 cm.
- This must be compressed, i. be so firm that the human with a weight of min. 80 kg leaves no visible traces on the surface.

2.2.1 Mark the surface

- Insert a dowel into the bottom of the pool (see Fig. 1).
- Bind one end of the tying cord to the dowel and on the other end tie the tin can with sand or lime, flour etc., with which you mark a circle on the ground. The base radius will be 15 cm larger than the pool diameter (see Fig.2). The length of the tying cord is listed in the table for the respective pool diameter.

Pool	Tie cord length	Timber length
3,6 m	200 cm	200 cm
4,6 m	250 cm	250 cm

2.2.2 Remove ripples, carry out the excavation

- Carefully remove all lawns and plants from the marked area to the depth of 10-15 cm (see Fig. 3).
- Remove all billets, stones and roots from the marked area.

2.2.3 Design the marked area so that it is flat, horizontal and compacted.

Take care: your pool must be level. Give enough time for the surface to be perfectly level. A deviation from the horizontal plane must not be greater than 25 mm.

- Replace the dowel with a pile with a flat upper end with a diameter of approx. 25x25 mm and a length of approx. 15 cm. Beat this pile into the ground so that its top surface is flush with the earth (see Figure 4).

- Prepare the square timber with a cross section of 5x10 cm and a length according to the pool size (see table above). At the stake tip you propose an end of the squared timber. Use a sufficiently long nail to hold the square end of the canopy on the dowel when turning it with the square timber in the circle (see Fig. 5).
- Place a spirit level on the squared timber and use the squared lumber to move the circle around the end of the pile, thus fixing the protrusions and depressions (see Fig. 6).
- Remove all surveys with a shovel, hoe or rake. Note that your pool should run horizontally 25 mm across the pool (see Fig. 8).
- Do not fill in the wells (see Fig. 7, A = Delete, B = Do not fill up). The spill is not a safe ground for your pool. Small depressions can be filled out, but the spill must be firmly pounded with a soil compactor.
- For safety of the future stability of the pool now the ground is to be compacted by a soil compactor. A non-compacted subsoil may sink under the pressure of the embedded pool causing collapse of the pool. Fill in and compact the resulting pits and bumps.

Help: Go on the surface. There are no traces on a properly compacted surface.

Attention: The outer 30 cm of the circle must be in a perfect plane (see Fig. 9). The bottom edge of the pool wall must be horizontal and there must be no hollows underneath. Dedicate the time to assure yourself that this area is perfectly level and level.



Installation of the pool foundation

Form the bottom pool frame

- Continuously connect the curved strips [A] using the connecting pins [B] and place them around the perimeter of your pool (see Fig. 10)
- Connect the strips as far as they will go. Do not leave the last bar closed because the bar length has to be changed after building the wall.
- Make sure the bottom frame really forms the circle by measuring the distance from the center dowel.

Distribute the fine sand

- Distribute on the whole surface of the Pool foundations (excluding the outer 30 cm from the circle), the layer of fine sand of at most 2 cm, in the best stucco sand, for easier compensation of low terrain bumps (see Fig.11). Do not put sand in the vicinity of the lower ridges, as this could penetrate the grooved groove and make wall installation impossible. Leave around 15 cm wide strips around the lower strips without sand. Flatten the surface with rake so that the layer is flat and smooth.

Note: A thicker layer of sand can have a negative impact on pool stability in the future.

- Enter approximately 0.2 - 0.3 m³ sifted pit sand into the pool area according to the pool size. You will need this amount to form the corner fill (see chapter Make the Corner Fill).

Note: When handling the sand, be careful not to damage the bottom frame or its sand spill.

Assembly of the pool wall

Build the pool wall

- Wait for a calm, sunny day. Do not try to build the pool wall in the wind. Get the help of at least one adult,
- Unpack the rolled-up pool wall and place it in the pool area on a piece of plywood (see Fig. 12). Previously struck openings for the dirty water level trap must be on top of the wall.

Important: Before rolling up the wall make sure in which direction the wall is rolled up. Roll the wall either to the right or to the left depending on it.

- Start to roll up the wall (see Fig. 13) and at the same time insert its lower edge into the lower frame. The openings for the strainer and rear nozzle must be placed near the point where the filtration device is installed.
- Continue around the entire foundation until the entire wall is rolled up and inserted into the lower frame.



Connect the pool ends

- Equate opposite the openings in both ends of the pool wall. Help: Insert the screwdriver through two opposite openings, with it the balance of the wall end is facilitated.
- To make the openings face each other, make a circle that forms the pool wall larger or smaller so that you can use your foot to push the bottom frame outwards or into the center of the circle (see Fig. 14).
- Check that the bottom frame really forms a circle by measuring the distance from the center dowel. - Now measure the last free bottom strip and shorten it to the nominal length (see detail on Fig. 14). Close the bottom frame by connecting the shortened bottom bar to the rest of the frame using the connecting pins.
- Join the ends of the pool wall. In each balanced pair of openings stuck from the inside of the pool by a screw and unscrew the nut. The screw heads are in the pool and all nuts are outside the pool.
- First tighten the connections by hand. Finally, until all connections are in place, tighten them with appropriate tools.
- Cover the overlaps of the wall ends and screw heads on the inner side of the pool wall with adhesive tape (see Fig. 15), preferably with textile adhesive tape.
- Firmly install the pillar covering the pillar in the groove of the bottom ledge from the outside of the pool (see Fig. 16). Stick the upper part of the post best with textile tape to the pool wall, so that the post does not protrude from the wall and the band also protects the sharp post edges.

Note: Do not forget to remove the center plug after wall installation and measuring the roundness of the pool.

Check that the pool wall is in a horizontal plane and forms a circle

- Use a long straight squared timber or profile to check whether the opposite upper edges of the pool wall are aligned (see Fig. 17). Check the wall in several different directions. The wall must be on a horizontal plane. If the deviation from the horizontality is more than 25 mm along the length of the pool diameter (see Fig. 18), set the wall to the side and level the pool surface back into the horizontal plane.
- Check with the help of the cord if the pool wall really has a circular shape.

Warning: The pool, which is not level, is dangerous and may collapse.

Shape the corner fill

- Use the sieved pit sand to form the rounded corner filling of about 20 cm wide and 20 cm high at the bottom of the wall on the whole circumference in the pool (see Fig. 19). Shape the fillet and stamp its shape.
- Now level the ground surface with rakes.
- Lay the geotextile underlay on the pool floor and on the corner filling to protect the pool foil against mechanical damage. Roll up the underlay on the floor in the pool, center and level any wrinkles. Cut the pads a few inches above the corner fill. Make sure that no stones or other sharp objects fall onto the upper side of the base (see Fig. 20, A = corner filler, B = pad).

Note: If there is a risk of grass being infiltrated into the pool, we recommend placing a black garden foil underneath the pool underlay, which reduces this risk.

Note: The geotextile pool underlay is not part of the pool packaging. Consult your dealer.

Help: To exit and enter the pool we recommend using the pool ladder.



Installation of the film and top bar

Install the film in place

- Roll and unfold the foil the sun so that it heats up. Check the whole foil surface and all seams, if there are no holes.
- Spread the film [A] in the pool (see Fig. 21) so that it points upwards with the top of the seams (pattern). The arc seam should be in the middle of the rounding of the corner filling. Other seams will form the straight lines across the pool floor.
- Smooth out any film folds on the pool floor.

Attach the foil to the wall

- Coat the film [A] over the edge of the wall [B] and provisionally secure it with the help of some plastic clamping strips [C] or clothespins. Do not stretch the film much.
- Start filling the pool with water. As the pool fills, smooth out any wrinkles and flatten the film from the pool center in circles to the wall. You can help yourself with a fine broom. Never press on the foil with too much force and do not pull it. Move quickly, as a few inches of water can press the film against the surface so that it will not be possible to push it without damaging it. Always make sure that the bend seam remains approximately in the middle of the corner fill (see Fig. 21).
- After floor smoothing continue in the inlet of the pool and smooth the foil on the wall continuously. Make sure that it does not come to the clamping of the film and so air gap does not arise.
- After smoothing, secure the edge of the film with a clamping strip [C]. Do this around the whole perimeter of the pool.
- After all the wrinkles on the film have been smoothed, cut off the overhanging part of the last plastic clamping strip [C] so that its end rests tightly against the following strip (see Fig. 22).
- Now press the plastic strip [E] on the terminal strip [C]. Using the pair of flexible connection pins [D], connect the other plastic strip [E] and move around the whole

circumference of the pool (see Fig. 22). In the junction of the pool wall, push into the groove of the top bar also the post and loosen the tape that has held him to the wall.

- Shorten the last bar to the required length and connect it to the rest of the upper frame (see Fig. 22) using the pair of connecting pins.

Note: Moderate curl of the film is natural. It is caused by the play of vinyl material that protects the film from shrinking.

Note: The slide is not a construction element of the pool. Their main function is to prevent the flow of water out of the pool. The water pressure is kept by walls and construction parts of the pool. The foil must be flush with the bottom, corner fill and the wall of the pool, and never carry the weight of the water that could damage it.

Warning: The concentrated chlorine can damage the pool foil and metal parts from the pool. Rinse off any stains.

1. POOL FOIL

- Check the foil regularly if it has no holes. A foil with holes causes the lowering of the water level, which may be a cause of the pool damage or damage to the filtration unit.
- Smaller repairs of the film can be done with the set for film repair. Larger damage is best solved by replacing the film with new film.
- Clean the foil with a special cleaning agent. Do not use abrasives or solvents.

2. EXTERNAL WALL OF POOL

- Keep the pool wall clean. Rinse with a soap solution. Do not use abrasives, solvents or detergents.
- Immediately flush any potted pool chemical.
- Coat all exposed screw heads and nuts with a clear exterior finish.
- Regularly inspect all metal parts at least once a season to see if they do not corrode. All grooves and corroded areas on the metal parts should be treated with a suitable anticorrosion paint, following the instructions on the Tin can with the color

Attention: All corroded areas on the pool wall must be painted in time with a corrosion protection coating. A heavily corroded pool can collapse.

Complete filling of the swimming pool

Fill the pool with water up to 5 cm below the lowest hole in the pool wall. Then follow the instructions for mounting the Olympic Skimmer.

Important: The pool may buckle or move slightly when filled with water. That is normal.

Safety rules

Your pool contains a large amount of water and is sufficiently deep to provide essential food and drink Health hazard if the following safety instructions are not strictly adhered to. The people who use the pool for the first time are subject to the greatest risk of injury. Make sure everybody knows the safety rules before entering the pool



1. Jumping in pool or dives is prohibited

Upper bar of your pool is not a catwalk and may not be used for jumping in pool or dive. Do not allow jumping in pool or dive of pool ladder or the top bar of the pool wall. Diving or jumping in pool can cause serious injury or death by drowning as a result.



2. Never use the pool alone

Never allow that pool without supervision, by at least one person who is too Bathers not heard, is used. There must always be someone available to provide first aid in an emergency Word.



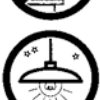
3. Never leave children without supervision

Let the kids in the pool or its Never alone or without supervision - not even for a second



4. No romping

Do not allow a „romp“ in the pool or its surroundings. The surfaces can be slippery and dangerous when wet.



5. Light up the pool at night

If pool is also used after dark, it must be appropriate Lighting to be secured. The lighting of the pool room must be sufficient for the depth to be judged and all Elements in the pool and its Environment are visible. Consult the lighting with a specialist.



6. Restrict access to pool

Do not leave any chairs or other pieces of furniture next to the pool that the child is looking for Access to pool can take advantage. The pool manager must be at all times when the pool is located without supervision become. Highly recommended we find the Fencing of the pool and closable little gate. Some legislation can ask for this.



7. No alcohol or drugs

Enjoyment of alcohol and drug consumption is incompatible with swimming activities. Persons who have drunk or drunk alcohol should not be admitted into the pool and it is necessary to observe these persons when they are in adjoining rooms.



8. Pool clean and sanitary

keep safe The water in the pool must be regularly filtered and treated chemically so that the water is harmless to health. To remove the scattered particles, use appropriate filtration equipment and appropriate swimming pool chemistry as instructed to destroy harmful bacteria and prevent algae formation. Keep in mind that hazardous water poses a serious health risk.

Warning: Do not make any modifications to the pool and do not interfere with the construction of the assembled filled pool. It can cause the pool to collapse or even cause serious injury.

Pool winterizing

At the end of the bathing season, follow these instructions to prepare your pool for winter. It is important to ensure regular pool water maintenance, including filtration, until the time of winter setting.

The rule is: well winterized pool – easy commissioning in spring.



1. LOWER WATER MIRRORS IN THE POOL

- a. First adjust the pH and concentration of the sanitary agent in the pool water to the correct level.
- b. Clean soil from impurities
- c. Water level in the pool at level about Lower 10 cm under the rear nozzle. In case of use of the plug of the back nozzle 10 cm below the lower edge of the skimmer.
- d. Deposits on the wall of the pool at the original level of the water level should be removed before drying with detergent.
- e. Treat remaining water with suitable winter seasoning agent.

Warning: For winter do not completely empty the water from the pool and do not remove the foil. Empty pool could collapse.

- f. Pool water only on own property in the grass. In case the pool water is discharged into surface waters, this should be discussed with appropriate water management body.

2. CHECK ALL CONNECTIONS AND SCREWS

- a. Make sure that all connections of the construction fit together properly. Make sure that the wall of the pool is not pushed out of the bottom ledge.
- b. Make sure that all screw connections are tight.

3. PREVENT TASTING

- a. Paint all scratched areas and rusted surfaces with anti-corrosion paint.

4. CHECK THE FOIL

- a. Make sure the top of the film is attached to the wall with plastic strips anywhere. Do not remove foil from the pool.

5. SEARCH LEAKS

- a. Make sure the film is not leaking. In winter, water loss can be the cause of serious damage to your pool.

6. POOL ACCESSORIES

- a. Disassemble all accessories including pool ladder from the pool.
- b. When winterizing the filtration system, the instructions for its winter fixing must be observed.
- c. Leave strainer and rear nozzle installed on the wall of the pool.

Attention: Wrong winter fixing will invalidate the guarantee for the pool. Carefully follow all winter fixing instructions.

Warning: Prevent children and pets from entering the pool when it is winterized. No ice skating in the winter made pool, no entry on ice! It may cause damage to the film or injury

Warranty conditions

The pool and the filtration device were made of the highest quality materials of the design. All components were tested and found to be defect free. The warranty is valid for a period of two years from the date of purchase. Keep all shopping



documents with the instructions. The proof of purchase is required when asserting warranty claims. The goods complaint complies with the legal order of the Czech Republic. The guarantee covers all defects caused by production or material defects, which affect the tightness and impermeability of the pool, its film and filtration equipment.

The buyer is required immediately after Check the Pool Purchase to see if the shipping packaging is intact or if the pool, including the filtration, is damaged or otherwise made worthless and promptly inform the dealer of this fact.

In the determination of deficiencies at the individual pool parts (pool, filtration device, ladder, etc.) you only reclaim the defective part.

If the pool, including the filtration, has obvious deficiencies that arise immediately after commissioning and for which the respective facility may not be used, the buyer is obliged to immediately complain about the goods. Complaints after this

Deadline are treated as follows:

- Wear as a result of improper installation or incorrect use or improper storage ongoing wear of the equipment, which corresponds to the character and its service life
- Defects caused by mechanical damage
- Deficiencies caused by elemental forces
- Defects resulting from the use of non-standard means for chemical maintenance of pool water and unsuitable cleaning products
- natural aging and bleaching of the pool film due to the use of the chemical agents for pool water treatment or due to the influence of solar radiation
- on the deformations that have arisen in connection with unstable or undesigned ground
- unauthorized intervention in the filtration device or its damage due to the clogged filter insert and the damage caused by water

The expenses associated with water loss are also not the subject of the guarantee.

SAVE THESE INSTRUCTIONS!.

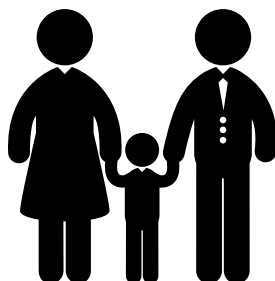
Contact information

www.marimex.cz

+420 261 222 111

e-mail:

zakaznickecentrum@marimex.cz



Basen Orlando

Instrukcja instalacji

Wstęp

Przeczytaj instrukcję obsługi

Przed rozpoczęciem prac należy się zapoznać z całą instrukcją obsługi. Wskazówki tu zawarte wyjaśniają w jaki sposób instaluje się basen. Należy krok po kroku wykonać zawarte tu instrukcje. Koniecznie należy przeczytać zasady bezpieczeństwa. Należy mieć na uwadze, aby przeczytał je ze zrozumieniem każdy, kto korzysta z basenu.



Uwaga: Ilustracje zawarte w tej instrukcji mogą nie odpowiadać dokładnie zakupionemu basenowi. Ilustracje służą głównie do lepszego zrozumienia tekstu. Producent zastrzega sobie prawo do wprowadzania zmian bez uprzedzenia.

Przygotuj niezbędne narzędzia

- Przed rozpoczęciem składania basenu należy przygotować niezbędne narzędzia. Potrzebne będą:
 - szpadel, motyka, grabie, łopata i taczka do przenoszenia ziemi i piasku;
 - drewniana belka o wymiarach około 5 x 5 cm i długości większej, niż promień basenu, drewniany kołek, worek mąki lub drobnego piasku itp., kłębek sznurka, nóż, poziomica, taśma, młotek i gwoździe - potrzebne do przygotowania równej powierzchni
 - przesiany piasek do wyrównania powierzchni i wypełnienia rogów;
 - śrubokręt krzyżak i płaski, kombinerki, taśma do podklejania (do dywanów), nóż, spinacze do bielizny w celu złożenia basenu.

Przy montażu basenu zalecamy złożyć schodki. Przydadzą się one podczas montażu basenu, kiedy będzie trzeba wchodzić i schodzić do basenu przez złożoną już ściankę.

Do budowy basenu wybierz odpowiedni dzień

Z budową basenu najlepiej poczekać na słoneczny i bezwietrzny dzień. Nie należy podejmować prób składania basenu podczas wietrznej pogody. Konieczne jest zapewnienie pomocy przynajmniej jednej dorosłej osoby.

Części zamiennie i serwis

W przypadku, gdy będziesz potrzebował porady, wezwać serwis lub zdobyć część zamienną, skontaktuj się ze swoim sprzedawcą. Przy konserwacji i naprawach należy używać oryginalnych części zamiennych.

Oznaczenie basenu	10300007	10300018	10340197	10340194	10340198
Rozmiar basenu	3,66 × 0,91	3,66 × 0,91	3,66 × 0,91	3,66 × 1,07	4,57 × 1,07
Ściana basenu	1	1	1	1	1
Pionowy pasek	1	1	1	1	1
Górny pasek	13	13	13	13	13
Dolny pasek	13	13	13	13	17
Złącza z tworzywa sztucznego. szyny (26 szt)	2	2	2	1	1
Złącza z tworzywa sztucznego. szyny (8 szt)	0	0	0	0	1
Łącznik z tworzywa sztucznego. elastyczne szyny (26 szt)	0	0	0	1	1
Wkręty ściennie 21 × M6 + Matka	1	1	1	1	1
Folia	1	1	1	1	1
Listwa ochronna 92 cm	13	13	13	13	16
Skimmer	0	0	1	0	1



Wybór miejsca do budowy basenu

Teren

Należy poświęcić szczególną uwagę na wybór miejsca pod basen:

- Proszę wybrać powierzchnię o odpowiednich rozmiarach, równą i poziomą, jak to tylko możliwe.
- Sugerujemy wybrać miejsce następcznie przez cały dzień, z suchym i mocnym gruntem - nie należy ustawiać basenu na asfalcie, żwirze, płaszczynach drewnianych, nasypie, terenie podmokłym, na torfowiskach i bagnach lub nad instalacjami podziemnymi, jak np. zbiorniki wody, szamba, kanały itp.
- Należy sprawdzić, czy na tym miejscu nie rośnie żadna roślinność, która mogłaby przerosnąć przez folię basenu. Jeśli jednak teren jest porośnięty, zalecamy odpowiednio wcześniej użyć środków chemicznych - herbicydów (według instrukcji) lub przy budowie basenu położyć pod spód czarną folię ogrodową.
- Płaszczyzny pochylone należy wyrównać do poziomu, poprzez skopanie wyższych miejsc, a nie przez zasypanie miejsc niżej położonych.
- Basen nie jest przystosowany do częściowego lub całkowitego zakopywania go w ziemi. Na zbudowane w ten sposób baseny nie będzie uznana reklamacja.

Warunki, których należy unikać

Nie wolno umieszczać basenu w bliskości lub na którymkolwiek z poniższych miejsc:

- w pobliżu powierzchni i przedmiotów, które mogą ułatwić dzieciom lub zwierzętom dostęp do basenu. Jeśli takie istnieją, należy zabezpieczyć okolicę basenu przed możliwością wejścia dzieci i zwierząt do basenu.
- Na trawie, kamieniach i korzeniach. Trawa pod folią basenu może gnić, zaś kamienie i korzenie mogą uszkodzić folię basenową.
- W pobliżu drzew i wysokich krzaków. Liście i inne zanieczyszczenia wpadają wtedy bezpośrednio do basenu i zwiększają stopień zabrudzenia.

- Pod linią przesyłu prądu i sznurkami na białiznę.
- W miejscach z niewystarczającym odprowadzaniem wody. Może dojść do podtopienia okolicy basenu.
- Na powierzchniach niedawno spryskanych pestycydami na bazie ropy, substancjami chemicznymi lub nawozem. W takich przypadkach należy użyć podkładki pod basen z geowłókniny.

Zaplanuj z wyprzedzeniem

- Planujesz w przyszłości dodać z boku kolejne elementy? Zostaw na nie miejsce.
- Należy pamiętać o tym, że okoliczne rośliny (drzewa, krzewy), kiedy urosną, mogą zasłonić basen
- Jeżeli planujesz używać dodatków do basenu lub innych urządzeń, które potrzebują zasilania elektrycznego, to należy umieścić basen w taki sposób, aby można było te urządzenia zainstalować w zgodzie z zasadami bezpieczeństwa (patrz instrukcja obsługi danego urządzenia). Jeśli niezbędne jest zainstalowanie gniazda elektrycznego, należy powierzyć tę czynność osobie z odpowiednimi kwalifikacjami.

Przygotowanie podłoża pod basen

Ważne: Powierzchnia pod basenem musi spełniać poniższe istotne warunki:

- Musi być pozioma, tzn. z tolerancją maks. 2,5 cm dla poprzecznego wymiaru basenu.
- Musi być posypana cienką warstwą przesianego piasku, co wyrówna drobne nierówności powierzchni powstałe po użyciu narzędzi roboczych (kilof, motyka,...) i pokryje całą powierzchnię basenu warstwą co najwyżej 2 cm.
- Musi być ubita, tzn. na tyle utwardzona, aby człowiek o wadze min. 80 kg nie pozostawiał widocznych śladów na powierzchni.

Wyznacz płaszczyznę

- Wbij do ziemi palik w miejscu, gdzie będzie środek basenu (patrz rys. 1)
- Jeden koniec sznurka przywiąż do palika, a drugi do puszek z piaskiem lub wapnem, mąką itp., za pomocą której wyznaczysz na ziemi okrąg. Promień podstawy będzie o 15 cm większy niż basenu (patrz rys. 2). Długość sznurka jest przedstawiona w tabeli i uwzględnia średnicę basenu.

Basen	Długość sznura	Długość belki
3,6 m	200 cm	200 cm
4,6 m	250 cm	250 cm

Usuń darń, przygotuj wykop

- Należy dokładnie usunąć na wyznaczonej powierzchni (do głębokości 10-15 cm) wszelką darń i rośliny (patrz rys. 3)
- Należy także usunąć z powierzchni ziemi wszystkie gałęzie, kamienie i korzenie.

Wyznaczoną powierzchnię należy wyrównać, wypoziomować i zagęścić

Pamiętaj: Palik musi być wypoziomowany. Należy poświęcić czas na to, aby uzyskać idealne wypoziomowanie. Odchyłka od poziomu nie może być większa niż 25 mm.

- Palik zastąp kołkiem z płaskim górnym końcem o przekroju ok. 25x25 mm i długości ok. 15 cm. Wbij go w ziemię w taki sposób, aby jego górna część była na poziomie gruntu. (patrz rys. 4).
- Przygotuj belkę o przekroju 5x10 cm i długości zależnej od wielkości basenu (patrz tabelka powyżej). Za pomocą gwoździa przybij do kołka jeden koniec belki. Należy użyć wystarczająco długiego gwoździa, aby był w stanie utrzymać koniec belki na kołku, kiedy będziesz obracać belką wyznaczając okrąg (patrz rys. 5).
- Połóż na belkę poziomicę i przesuwaj belkę po okręgu wokół końca przybitego do kołka. W ten sposób wyznacysz nierówne miejsca (patrz rys. 6).
- Wszystkie górki należy usunąć łopatą, motyką lub grabiami. Pamiętaj, że basen musi być wypoziomowany w tolerancji 25 mm w poprzek (patrz rys. 8).
- Nie wypełniaj niższych miejsc (patrz rys. 7, A = Usuń, B = Nie napętniaj). Zasypywanie ich nie utworzy bezpiecznego podłoża pod Twój basen. Drobne dotki mogą być wypełnione i solidnie ubite z użyciem piasku.
- Aby być pewnym stabilności basenu niezbędne jest zagęszczenie aktualnego podłoża piaskiem. Niezagęszczone podłoże może pod ciężarem pełnego basenu nie utrzymać się w miejscu, co może doprowadzić do uszkodzenia basenu. Powstałe dotki i nierówności należy wypełnić i ubić.

Pomocna uwaga: proszę przejść się po nawierzchni. Na poprawnie ubitej nawierzchni nie będą widoczne ślady.

Pamiętaj: Zewnętrzne 30 cm okręgu musi być bardzo dokładnie wyrównane (patrz rys. 9). Dolna krawędź ściany basenu musi być wypoziomowana i nie mogą znajdować się pod nią żadne obniżenia. Należy poświęcić odpowiednią ilość czasu na sprawdzenie, czy powierzchnia ta jest dokładnie równa i wypoziomowana.



Montaż podstawy basenu

Złóż dolną ramę basenu

- Stopniowo łącz ze sobą listwy w kształcie tuku [A] za pomocą złączek [B], a następnie połóż je na obwodzie basenu (patrz rys. 10).
- Listwy łącz ze sobą do oporu. Ostatnią listwę pozostaw niezamkniętą, ponieważ po postawieniu ściany będzie konieczne skorygowanie jej długości.
- Upewnij się, że dolna rama tworzy rzeczywiście okrąg. W tym celu zmierz odległość od środkowego kołka.

Rozprowadź drobny piasek

- Na całej powierzchni podstawy basenu (z wyjątkiem zewnętrznych 30 cm okręgu) rozprowadź co najwyżej 2 cm warstwę drobnego piasku, najlepiej do wykonywania sztukaterii, dla łatwiejszego wyrównania drobnych nierówności terenu (patrz rys. 11). W pobliżu dolnych listew nie należy sypać piasku, ponieważ mógłby się on dostać do środka i uniemożliwić osadzenie ściany. Pozostaw krąg szeroki na około

15 cm przy dolnych listwach bez piasku. Wyrównaj powierzchnię grabkami tak, aby powierzchnia była płaska i gładka.

Uwaga: Grubsza warstwa piasku może w przyszłości negatywnie wpłynąć na stabilność basenu.

- W okolicy basenu należy nawieźć w zależności od wielkości basenu ok 0,2 – 0,3 m³ przesianego piasku. Będzie on potrzebny do utworzenia wypełnienia rogów (patrz rozdział: Tworzenie wypełnienia w rogach).

Uwaga: Przy pracy z piaskiem należy zadbać o to, aby nie doszło do uszkodzenia dolnej ramy lub jej zasypiania piaskiem.

Montaż ściany basenu

Stawianie ściany basenu

- Poczekaj na spokojny i słoneczny dzień. Nie należy podejmować prób stawiania basenu podczas wietrznej pogody. Konieczne jest zapewnienie pomocy przynajmniej jednej dorosłej osoby.
- Wypakuj zwiniętą ścianę i postaw ją na obszarze basenu na kawałku sklejki (patrz rys. 12). Otwory przygotowane do zbieracza zanieczyszczeń z powierzchni muszą być umieszczone na górze ściany.

Uwaga: Przed rozwinięciem ściany upewnij się, w którym kierunku jest nawinięta ściana. Według tego należy rozwijać ścianę albo w prawą albo w lewą stronę.

- Zaczynj rozwijać ścianę (patrz rys. 13) i jednocześnie łącz jej dolną krawędź ze spodnią częścią ramy. Otwory do zbieracza zanieczyszczeń i dyszy powrotnej muszą się znajdować blisko miejsca, gdzie będzie umieszczone urządzenie filtrujące.
- Kontynuuj to wokół całej ramy do momentu, gdy cała ściana zostanie rozwinięta i przymocowana do spodu ramy.

Połącz końce ściany basenu

- Wyrównaj względem siebie otwory po dwóch końcach ściany basenu.

Wskazówka: Włóż śrubokręt w dwa przeciwległe otwory, aby ułatwić wyrównanie ze sobą obu końców.

- Aby otwory mogły spotkać się ze sobą, utwórz większy lub mniejszy okrąg, który tworzyć będzie ściana basenu, w taki sposób, że należy przytrzymać nogą dolną ramę na zewnątrz lub do środka okręgu (patrz rys. 14).
- Skontroluj za pomocą pomiaru odległości od kołka w środku basenu do ramy, czy dolna rama tworzy rzeczywiście okrąg.
- Teraz odmierz ostatnią wolną dolną listwę i skróć ją na potrzebną długość (patrz szczegół na rys. 15). Zamknij dolną ramę przez połączenie skróconej dolnej listwy z pozostałą częścią ramy za pomocą złączy.
- Połącz końce ścianek basenu. Dla każdej dopasowanej pary otworów włóż od środka basenu śrubę i dokręć na niej nakrętkę. Łby śrub mają się znajdować w środku basenu, a nakrętki na zewnątrz.
- Na początku dokręcaj połączenia ręką. Później - gdy już wszystkie śruby będą na miejscu - dokręć je mocno przy użyciu klucza.
- Zakryj zachodzące na siebie ścianki i łby śrub po wewnętrznej stronie basenu



przez nalepienie na nie taśmy klejącej (patrz rys. 15), najlepiej z materiału tekstylnego.

- Słupek do zakrycia połączenia ściany należy stabilnie osadzić we wpuszczenie dolnej listwy z zewnętrznej strony basenu (patrz rys. 16). Górną część słupka przymocuj najlepiej za pomocą taśmy z materiału do ściany basenu w taki sposób, aby słupek nie odstawał od ściany i jednocześnie aby taśma chroniła użytkownika od ostrych krawędzi słupka.

Uwaga: Po zainstalowaniu ściany i sprawdzeniu przez pomiar, czy basen jest okrągły, nie zapomnij wyjąć kotka ze środka.

Sprawdź, czy ściana basenu zachowuje poziom i czy tworzy okrąg

- Użyj do tego długiej i równej belki lub profilu do kontroli. Sprawdź, czy przeciwległe ściany basenu są na tym samym poziomie (patrz rys. 17). Skontroluj ścianki w kilku różnych miejscach. Muszą one utrzymywać poziom względem siebie. Jeśli odchyłka od poziomu jest na długości średnicy basenu większa niż 25 mm (patrz rys. 18), to należy zdjąć ścianki na bok i na nowo wyrównać w poziomie podstawę basenu.
- Za pomocą sznurka sprawdź, czy ściany basenu są rzeczywiście okręgiem.

Ostrzeżenie: Basen, który nie jest wypoziomowany, stanowi niebezpieczeństwo i może ulec deformacji.

Tworzenie wypełnienia w rogach

- Przy pomocy przesianego piasku należy wymodelować zaokrąglone wypełnienie narożnika, o szerokości i długości około 20 cm na spodzie ścianek na całym obwodzie wewnątrz basenu (patrz rys. 19). Wymodelowane zaokrąglenie należy starannie ubić.
- Teraz należy wyrównać grabiami powierzchnię dna.
- Na dnie basenu potóż podkład z geowłókniny w celu ochrony folii basenowej przed uszkodzeniami mechanicznymi. Podkład należy rozwinąć po dnie wewnątrz basenu i wyrównać ewentualne nierówności. Kilka centymetrów powyżej narożnika podkład można Podkład Wypełnienie narożne uciąć. Należy przy tym zadbać o to, aby na górną część podkładu nie dostały się kamyki lub inne ostre przedmioty (patrz rys. 20, A = wypełniacz, B = podkładka).

Uwaga: Jeśli istnieje ryzyko przerastania basenu trawą, zalecamy położyć pod basen czarną folię ogrodową, która zmniejsza możliwość wystąpienia tego zjawiska.

Uwaga: Podkład basenowy z geowłókniny nie jest częścią opakowania basenu. Należy zwrócić się do swojego sprzedawcy.

Wskazówka: Do wchodzenia i wychodzenia z basenu zalecamy używać zmontowanej drabinki.

Instalacja folii i górnej listwy

Zamontuj folię w miejscu jej przeznaczenia

- Rozpakuj folię i rozłóż ją na stońcu w celu jej ogrzania. Sprawdź jej powierzchnię i szwy, czy nie są dziurawe.
- Rozłóż folię [A] w basenie (patrz rys. 21) licem szwów do góry (wzorem). Szew łukowy powinien znajdować się pośrodku zaokrąglenia wypełnienia w narożniku. Pozostałe szwy będą tworzyć linie w poprzek dna basenu.
- Wygładź wszystkie nierówności i zmarszczenia na dnie basenu.



Przymocuj folię do ścian

- Folię [A] przeciągnij nad krawędzią ściany [B] i przymocuj ją prowizorycznie przy pomocy kilku zacisków [C] lub spinaczy do bielizny. Folia powinna teraz swobodnie zwisać. Nie należy jej zbyt mocno napinać.
- Zaczynaj napełniać basen wodą. Podczas napełniania prostuj wszystkie nierówności folii i wygładzaj ją od środka basenu, okrężnie, w kierunku do ścian.
- Możesz użyć do tego miękkiej szczotki. Nigdy nie przytkadaj do folii zbyt dużej siły i nie ciągnij za nią. Pracuj szybko, ponieważ już kilka centymetrów wody przetyknie folię do podłoża w taki sposób, że uniemożliwi jej wyrównywanie bez uszkodzeń. Należy cały czas dbać o to, aby szew łukowy znajdował się po środku wypełnień w narożnikach (patrz rys. 21).
- Po wyrównaniu dna kontynuuj napełnianie basenu i stopniowo wyrównuj folię na ściankach. Zadbaj o to, aby nie doszło do napinania folii i aby nie powstała przestrzeń z powietrzem.
- Po wygładzeniu krawędzi zabezpiecz krawędź folii listwą zaciskową [C]. Zabezpiecz w ten sposób cały obwód basenu.
- Po wygładzeniu całej folii odetnij nadmiar ostatniej listwy zaciskowej [C] tak, aby jej koniec przylegał ciasno do następnej listwy (patrz rys. 22).
- Teraz na listwę zaciskową [C] nasuń plastikową listwę [E]. Za pomocą dwóch giętkich złączek [D] połącz kolejną plastikową listwę [E] i kontynuuj w ten sposób wokół basenu (patrz rys. 22). W miejscu połączenia ściany basenu wsuń do wpustu górnej listwy słupki i zdejmij taśmę, która go przytrzymywała do ściany.
- Ostatnią listwę plastikową skróć do wymaganej długości i przy pomocy dwóch złączek przymocuj ją do pozostałej części górnej ramy (patrz rys. 22).

Uwaga: Niewielkie falowanie folii przy jej instalowaniu jest procesem naturalnym. Jest spowodowane charakterystyką winylowego materiału, która chroni folię przed jej ściąganiem się.

Uwaga: Folia nie jest elementem konstrukcyjnym basenu. Jej główną funkcją jest powstrzymanie wody przed wyciekaniem z basenu. Ciśnienie wody jest utrzymywane dzięki ścianom i elementom konstrukcyjnym basenu. Folia musi poprawnie przylegać do ziemi, wypełnień narożnych i ścian basenu, nigdy nie może być obciążona ciężarem wody, który mógłby ją uszkodzić.

Ostrzeżenie: Stężony chlor może uszkodzić folię basenową i elementy metalowe basenu. Natychmiast należy zmyć jakiegokolwiek jego plamy.

1. Folia

- a. Należy regularnie sprawdzać folię, czy nie jest dziurawa. Dziury w folii powodują spadek poziomu wody, co może być przyczyną uszkodzenia basenu lub urządzenia filtrującego.

- b. Mniejsze naprawy folii można przeprowadzić przy użyciu zestawu naprawczego do folii. Większe uszkodzenia najlepiej rozwiązywać przez wymianę folii na nową.
 - c. Folię należy czyścić za pomocą specjalnego środka. Nie należy używać żadnych materiałów ściernych lub rozpuszczalników.
2. Zewnętrzna ściana basenu
- a. Ściana basenu musi być utrzymana w czystości. Należy zmywać ją słabym roztworem mydła. Nie wolno używać materiałów ściernych i rozpuszczalników, a także proszków czyszczących.
 - b. Należy natychmiast zmyć jakiegokolwiek rozlane środki chemiczne.
 - c. Należy pokryć lakierem do malowania od zewnętrznej strony wszystkie odkryte łby śrub i nakrętki.
 - d. Regularnie należy sprawdzić (przynajmniej raz w sezonie) wszystkie elementy metalowe, jeśli nie są pokryte rdzą. Wszystkie rysy i skorodowane miejsca na elementach metalowych należy zabezpieczyć odpowiednią farbą antykorozyjną - należy kierować się instrukcją umieszczoną na puszcze ze farbą.
- Pamiętaj: Wszystkie zardzewiałe powierzchnie na ścianie basenu muszą być odpowiednio wcześniej pomalowane farbą antykorozyjną. Mocno pordzewiałą basen może się potąmac.

Dokończ napełnianie basenu

Napełnij basen wodą do poziomu 5 cm poniżej najniższej położonego otworu w ścianie basenu. Następnie postępuj według poniższej instrukcji montażu skimmera Olympic.

Ważna informacja: Basen przy jego napełnianiu może się trochę wybrzuszyć lub przesunąć. Jest to normalne.



Zasady bezpieczeństwa

Twój basen będzie wypełniony dużą ilością wody i jest na tyle głęboki, aby stworzyć realne zagrożenie dla życia lub zdrowia, w przypadku kiedy nie zostaną spełnione zasady bezpieczeństwa. Ci, którzy korzystają z basenu po raz pierwszy, są narażeni na największe ryzyko. Upewnij się, że przed wejściem do basenu każdy zapoznał się z zasadami bezpieczeństwa.



1. Zakaz skakania do basenu lub skakania „na główkę”

Górna krawędź twojego basenu nie jest ławką i nie powinna być używana do skakania do basenu czy do skoków „na główkę”. Nie pozwalaj na takiego rodzaju skoki ze schodków bądź z górnej krawędzi ściany basenu. Skakanie do basenu bądź skakanie „na główkę” może spowodować poważne obrażenia ciała lub śmierć przez utonięcie.



2. Nigdy nie korzystaj z basenu samotnie

Nie pozwól na korzystanie z basenu bez nadzoru przynajmniej 1 osoby, która nie będzie wśród kąpiących się. Zawsze musi być do dyspozycji ktoś, kto w razie niebezpieczeństwa wezwie pomoc.



3. Nie zostawiaj dzieci bez nadzoru

Nigdy nie zostawiaj dziecka samego lub bez nadzoru w basenie bądź w jego pobliżu, nawet na 1 sekundę.



4. Zachowaj rozwagę

Nie pozwól na niebezpieczne zabawy w basenie lub w jego pobliżu. Kiedy powierzchnia basenu jest wilgotna, może być śliska i niebezpieczna.



5. Oświetlaj basen w nocy

Jeśli basen jest używany po zmroku, powinno zostać zapewnione odpowiednie światło. Oświetlenie przestrzeni basenu powinno być na tyle intensywne, aby można było ocenić głębokość basenu i aby były widoczne wszystkie elementy w basenie i poza nim.



6. Ogranicz dostęp do basenu

Nie pozostawiaj żadnych krzeseł czy innych mebli koło basenu, które mogłyby zostać wykorzystane przez dziecko w celu dostania się do basenu. Schodki powinny zostać zdjęte zawsze wtedy, kiedy basen pozostaje bez nadzoru. Zaleca się ustawienie płotu wokół basenu oraz zamontowanie zamykanej bramki.



7. Zakaz spożywania alkoholu i środków odurzających

Spożywanie alkoholu lub środków odurzających jest niezgodne z zasadami korzystania z basenu.



8. Utrzymuj swój basen w czystości, aby nikomu nie szkodził

Woda w basenie musi być regularnie filtrowana i uzdatniania chemicznie tak, by nie stanowiła zagrożenia dla zdrowia. Korzystaj z odpowiedniego urządzenia filtrującego do usuwania zanieczyszczeń oraz odpowiednich środków chemicznych do basenów, zgodnie z ich zastosowaniem do likwidacji szkodliwych bakterii oraz zapobiegania powstawaniu glonów.

Ostrzeżenie: Nie naprawiaj basenu i nie dokonuj żadnych zmian w konstrukcji już postawionego i napętnionego wodą basenu. Może to spowodować zawalenie się basenu lub poważne obrażenia ciała.



Przygotowanie basenu do zimy

Pod koniec sezonu kąpielowego skorzystaj z następujących instrukcji w taki sposób, aby twój basen został przygotowany do okresu zimowego. W związku z tym ważne jest regularne dbanie o wodę w basenie wraz z jej filtrowaniem, aż do momentu przygotowania basenu do zimy.

Wskazówka: poprawnie przygotowany basen do zimy – łatwe uruchomienie basenu w okresie wiosennym.

1. OBNIŻ POZIOM WODY W BASENIE

- Na początku ureguluj wartość pH oraz stężenie środka w płynie dezynfekującym (np. chloru) w wodzie, w basenie
- Wyczyść dno basenu z zanieczyszczeń.
- Obniż poziom wody w basenie do poziomu około 10 cm poniżej dyszy zwrotnej. W przypadku użycia złącza dyszy zwrotnej, 10 cm poniżej dolnej krawędzi skimmera.
- Osady na ścianie basenu zaznaczające poziom wody najlepiej usunąć odpowiednim środkiem, zanim zaschną.
- Resztę wodę oczyścisz specjalnym środkiem przeznaczonym do przygotowania basenu do zimy.

Ostrzeżenie: Na okres zimy nie wypuszczaj całej wody z basenu i nie zdejmuj z niego folii. Pusty basen mógłby się skurczyć.

- f. Wodę z basenu wypuść na trawę na własnej posesji. W przypadku wypuszczenia wody do wód gruntowych, należy to wcześniej uzgodnić z podmiotem odpowiedzialnym za gospodarkę wodną miasta.

2. SPRAWDŹ WSZYSTKIE POŁĄCZENIA I ŚRUBY

- a. Upewnij się, czy wszystkie połączenia konstrukcji właściwie do siebie pasują
- b. Upewnij się, czy wszystkie połączenia śrubowe są dokręcone.
- c. Upewnij się, czy ściana basenu nie wysunęła się z dolnej krawędzi.

3. ZAPOBIEGAJ RDZY

- a. Pomaluj wszystkie zarysowane miejsca i ogniska rdzy farbą antykorozyjną.

4. SPRAWDŹ FOLIĘ

- a. Upewnij się, czy wierzch folii jest na stałe przymocowany do ściany basenu przy pomocy plastikowych obrzeży. Nie wyjmuj folii z basenu.

5. WYSZUKAJ NIESZCZELNOŚCI

- a. Upewnij się, że folia nie jest dziurawa. Wyciek wody w zimie może być przyczyną poważnego uszkodzenia basenu.

6. OSPRZĘT BASENOWY

- a. Zdemontuj cały osprzęt z basenu, wraz ze schodkami do basenu.
- b. Przy przygotowaniu urządzenia filtrującego do zimy przestrzegaj odpowiednich zasad.
- c. Zbieracz i dyszę zwrotną pozostaw zamontowane na ścianie basenu.

Pamiętaj: Nieprawidłowe przygotowanie basenu do zimy może spowodować utratę gwarancji. Postępuj ostrożnie, zgodnie z instrukcją przygotowania basenu do zimy.

Ostrzeżenie: Ogranicz dostęp do basenu dzieciom oraz zwierzętom domowym w okresie zimowym. Nie korzystaj i nie poruszaj się na tyżwach po basenie i nie wchodź na lód! Może dojść do uszkodzenia folii lub zranienia.



Warunki gwarancji

Basen oraz urządzenie filtrujące zostało wyprodukowane z materiału najwyższej jakości z bardzo dobrą jakością wykończenia. Wszystkie elementy zostały poddane kontroli i uznane za pozbawione wad. Gwarancja obowiązuje 2 lata od daty dokonania zakupu. Zachowaj wszystkie dokumenty zakupu oraz instrukcje. Dokument zakupu będzie wymagany przy składaniu reklamacji. Reklamowanie produktu będzie podlegać prawu Republiki Czeskiej. Gwarancja odnosi się do wszelkich usterek powstałych w procesie produkcji lub wad materiału, wpływających na szczelność i nieprzemakalność basenu, jego wewnętrznej folii oraz urządzenia filtrującego.

Nabywca zaraz po zakupie basenu powinien skontrolować, czy w transporcie nie zostało uszkodzone opakowanie zewnętrzne bądź sam basen wraz z urządzeniem filtrującym oraz, czy nie ma innych defektów, o których należy niezwłocznie poinformować sprzedawcę.

W momencie zauważenia usterki w poszczególnych częściach basenu (basen, urządzenie filtrujące, schodki, itd.), zareklamuj tylko wadliwe elementy.

Jeśli zarówno basen, jak i urządzenie filtrujące, będą mieć oczywiste wady, które pojawią się zaraz po uruchomieniu basenu i z tego powodu nie będzie można go używać, nabywca powinien niezwłocznie zareklamować produkt, nie później niż 3 miesiące od daty dokonania zakupu.

Reklamacje po tym czasie będą rozpatrywane w następujący sposób:

gwarancja nie obejmuje:

- niewłaściwego zainstalowania lub użytkowania, ewentualnie nieprawidłowego rozmieszczenia
- normalnego zużycia odpowiedniego do charakteru i okresu użytkowania urządzenia
- usterek spowodowanych przez uszkodzenia mechaniczne
- usterek spowodowanych przez żywioły
- usterek powstałych w wyniku użycia niestandardowych środków chemicznych stosowanych do wody w basenie czy użycia niewłaściwego sprzętu czyszczącego
- naturalnego starzenia się i wyblaknięcia folii basenu na skutek używania środków chemicznych przeznaczonych do czyszczenia wody w basenie, czy też pod wpływem silnego nasłonecznienia
- zniekształcenia powstałego w związku z niestabilnym lub niedopasowanym podłożem
- nieautoryzowanej ingerencji w urządzenie filtrujące, lub ich uszkodzenia przez zanieczyszczony wkład do filtra i szkód spowodowanych przez wodę.

Wydatki spowodowane wysokim zużyciem wody również nie podlegają gwarancji.

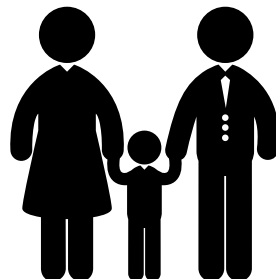
ZACHOWAJ INSTRUKCJĘ!

Dane kontaktowe

www.marimex.cz

+420 261 222 111

e-mail: info@marimex.cz





Medence Orlando

Telepítési utasítás kör alakú



Bevezetés

Olvassa el az útmutatót

- Mielőtt kezdene, olvassa végig az útmutató valamennyi részét. Az útmutató felvilágosítást ad, hogyan telepítse úszómedencéjét. Egyszerűen hajtsa végre az útmutató előírásait, lépésről lépésre. Feltétlenül olvassa el a Biztonsági szabályokat és biztosítsa azt is, hogy mindenki, aki a medencébe lép, olvassa el és helyesen értelmezze azokat.

Megjegyzés: Az útmutatóban használt ábrázolás nem kell, hogy pontosan megfeleljen medencéjüknek. Az ábrázolás elsősorban a szöveg jobb megértését segíti elő. Gyártócég fenntartja jogát előzetes figyelmeztetés nélküli változtatások megtételére.

Készítse elő a megfelelő felszerelést.

- A medence telepítése kezdetén készítse elő a szükséges szerszámokat és munkaeszközöket. Szüksége lesz:
 - ásóra, csákányra, gereblyére, lapátra és talicskára a föld áthelyezésére és a homok kezelésére;
 - egy fagerendára kb 5x5 cm-es keresztmetszettel a medence felénél nagyobb hosszban, egy facövekre; egy zacskó lisztre vagy finomabb homokra stb., egy tekercs zsinagra, késsre, vízmértékre, mérőszalagra, kalapácsra és szögekre az egyenes alapsík elkészítésére;
 - szitált homokra az alaprétteg kiegyenlítésére és a sarokrészek kitöltésére;
 - kereszt és lapos csavarhúzóra, kombinált fogóra, textil ragasztószalagóra (a szőnyegekhez használtakra), késsre, ruhacsipeszekre a medence összeállításához.

A medence összeállítása előtt javasoljuk a medencelétrát is összeállítani. A létra jó szolgálatot tehet a medence telepítésekor, amikor szükség lesz a medence elhelyezett oldalfalán át történő be- és kilépésre.

Válasszon ki egy megfelelő napot a medence összeállítására

A medence összeállításához válasszon ki egy napsütéses, szélcsendes napot. Ne próbálkozzon a medence telepítésével szeles időben. Legalább egy felnőtt segítségét vegye igénybe.

Tartalék alkatrészek és szervíz

Amennyiben tanácsra lenne szüksége, szervízre vagy tartalékalkatrész igénye van, akkor forduljon az eladójához, ahol a medencét vásárolta. Karbantartásoknál és javításoknál használjon eredeti tartalékalkatrészeket.



Komponensek

Úszómedence kijelölése	10300007	10300018	10340197	10340194	10340198
Medence mérete	3,66 × 0,91	3,66 × 0,91	3,66 × 0,91	3,66 × 1,07	4,57 × 1,07
A medencefal	1	1	1	1	1
Függőleges szalag	1	1	1	1	1
Felső sáv	13	13	13	13	13
Alsó sáv	13	13	13	13	17
Műanyag csatlakozók. sínek (26 db)	2	2	2	1	1
Műanyag csatlakozók. sínek (8 db)	0	0	0	0	1
Műanyag csatlakozás. rugalmas sínek (26 db)	0	0	0	1	1
Falcsavarok 21 × M6 + Anya	1	1	1	1	1
Fólia	1	1	1	1	1
Vezetővas 92 cm	13	13	13	13	16
Sikló	0	0	1	0	1

A medence telepítési helye kiválasztása

Terep

A megfelelő hely kiválasztására fordítson fokozott figyelmet:

- Válasszon megfelelő méretű felületet és úgy méreteiben mint vízszintességben a lehetőségekhez képes a legjobban feleljen meg,
- Válasszon olyan helyet ahol az egész nap folyamán elegendő napsütés van - ne telepítse a medencét aszfaltra, kavicsos felszínre, faanyagra, kitermelt talajrészre, tőzeges mocsárrészre vagy földben levő üregekre, mint pl. víztartályokra, szennyvíztisztítókra, csatornákra stb.
- Ellenőrizze, hogy a kiválasztott helyen nem nő valamilyen növény, ami esetleg átlukasztaná a medence fóliáját. Amennyiben mégis úgy találná, akkor javasoljuk, hogy elegendő idővel a földmunkák kezdete előtt a medence alatti talajt egy totális gyomirtóval kezelje (az útmutató szerint), esetleg a medence alá annak telepítésekor fekete fóliát helyezzen el.
- Lejtős felületeket ki kell egyenlíteni, hogy vízszintesek legyenek és azt a kimagasló részek kimélyítésével nem pedig az alacsonyabb részek beszórásával.
- A medence nem készült sem részleges, sem pedig teljes talajba süllyesztésre. Az úgy telepített medencére nem érvényesíthető semmiféle reklamáció.

Feltételek, amelyeket kerülni kell

Ne telepítse a medencét a következőkben leírt helyek egyikére sem:

- Olyan helyek és tárgyak közelébe, amelyek gyermekek vagy állatok részére hozzáférhetőek és amelyek megkönnyítenék azok medencébe jutását. Ellenkező esetben be kell biztosítani a medence környezetét gyermekek és állatok medencébe jutásával szemben.
- Fűves részekre, köves terepre és gyökerekre. A fűves rész a fólia alatt elrothad és a kövek valamint a gyökerek megkárosíthatják a medence alatti fóliát.
- Fák és magasabb bokrok közelében. A levelek és más szennyeződések ekkor közvetlenül a medencébe hullanak és növelik annak szennyezését.
- Magasban levő elektromos vezetékek és ruhaszáritó kötelek alatt.



- Nem megfelelő természetes vízelvezetésű helyeken. A medence környezetét víz áraszthatja el.
- A közelmúltban nyersolajtartalmú növényvédő szerekkel, vegyszerekkel vagy trágyákkal kezelt felületeken. Ebben az esetben geotextília medencealátétet kell használni.

Tervezzen előre

- Szeretne később egy szomszédos felületet a medence mellé hozzáadni? Hagyjon arra elegendő teret.
- Gondoljon előre arra, hogy a környező növények (fák, bokrok) idővel megnőnek és beárnyékolhatják a medencét.
- Használni fog olyan medencetartozékot vagy további berendezést, ami elektromos áramot igényel? Helyezze el medencéjét úgy, hogy a berendezés telepítése a biztonsági előírásoknak megfeleljen (lásd az ezen berendezés útmutatóját). Az esetleges elektromos dugaszolóaljzat beszerelését bízza megfelelő minősítéssel rendelkező szakemberre.

A medence alapozása elkészítése

Fontos: A medence alatti felületrésznek az alábbi követelményeknek kell megfelelnie:

- Vízszintes legyen, azaz a medence keresztirányú méreteinél maximálisan 2,5 cm-es függőleges eltérés megengedett
- Vékony rétegű szitált homokkal kell befedni azaz, hogy a homok kitöltse a kisebb egyenlőtlenégeket, amelyek a munkaeszközök használata során keletkeztek (csákány, kapa,...) és befedi a medence teljes alapfelületét legfeljebb 2 cm-es rétegben.
- Tömörített kell, hogy legyen, azaz olyan szilárdnak, hogy egy 80 kg tömegű felnőtt személy ne hagy hasson látható lábnyomokat a felületén.

Jelölje ki a felületet

- A medence tervezett helyének a közepére egy karót szúrjon a földbe (lásd az 10.ábrát).
- kösse a zsinég egyik végét ehhez a karóhoz, a másik végére pedig erősítsen egy homokkal vagy mézporral, liszttel stb. töltött plédobozt amivel a földön egy kört jelöl ki. Az alapazat sugara 15 cm-rel legyen nagyobb, mint a medence sugara (lásd a 11.ábrát). A zsinég hosszát a megfelelő átmérőjű medence táblázata tartalmazza.

Medence	A zsinég hossza	A lécs hossza
3,6 m	200 cm	200 cm
4,6 m	250 cm	250 cm

Távolítsa el a göröngyöket, végezze el a földmunkákat

- a kijelölt felületről 10-15 cm-es mélységben gondosan távolítson el valamennyi rögöt és növényt (lásd a 3.ábrát).
- A kijelölt felületről távolítson el mindenfajta növényi maradékot, követ és gyökereket.

Alakítsa ki a kijelölt felületet úgy, hogy az vízszintes és megfelelően tömörített legyen

Ne feledkezzen meg a következőkről: A medence vízszintes legyen. Fordítson elegendő időt arra, hogy az altalaj tökéletesen vízszintes legyen. A vízszintestől mért eltérés nem lehet 25 mm-nél nagyobb.

- cserélje ki a cöveket egy karóra, amely felül lapos kialakítású kb.25x25 cm-es keresztmetszetű kb.15 cm-es hosszúságban. Verje be a földre úgy, hogy annak felső felülete a talajjal egy szintben legyen. (Lásd a 4.sz. ábrát)
- Helyezzen a lécre egy szintező vízmértéket és fordítsa körbe a lécet a karóhoz szögelt vége körül, ezzel megtalálja a felület kiemelkedéseit és bemélyedéseit (lásd a 6.ábrát).
- A kiemelkedő részeket egyengesse ki lapáttal, kapával vagy gereblyével. Ügyeljen arra, hogy medencéje vízszintes legyen. 25 mm-es megengedett eltéréssel a medence átmérőjén (lásd a 8.ábrát).
- Ne töltse ki a bemélyedéseket (lásd a 7.ábrát A = Törlés, B = Ne töltse fel). A mélyedések beszőrása nem lesz biztonságos a medence alja alapozásánál. Kisebb mélyedéseket fel lehet tölteni, de szórt réteget döngölővel lehet csak megszilárdítani.
- A medence jövőbeni stabilitása biztosítására most az alapozást döngölőfával kell tömöríteni. A nem tömörített alapozás a medence súlya hatására benyomódik és ezzel előídezhetheti a medence összeomlását. A keletkezett nélyedéseket és egyenlőtlenségeket töltse fel és döngöléssel tömörítse. (lásd a 9.ábrát)

Segítség: Tegyen néhány lépést a felületen. A helyesen döngölt felszinen nem maradnak látható lábnyomok.

Ne feledkezzen meg a következőkről: A kör külső szélén levő 30 cm-es sáv tökéletesen síma legyen A medence határolófala alatti széle vízszintes legyen és nem lehetnek alatta mélyedések. Fordítson elegendő időt arra, hogy meggyőződjön arról, hogy ez a felület tökéletesen síma és vízszintes legyen.

A medence alapozása elkészítése

Készítse el a medence alsó keretét

- Csatlakoztassa fokozatosan egymáshoz az íves peremléceket [A] csatlakozó tüskék segítségével [B] és helyezze azokat a medencéje helye kerületére (lásd az 10.ábrát).
- Csatlakoztassa a léceket egymáshoz egészen ütközésig. Az utolsó lécet ne zárja je, mivel a falrész összeállításakor a lécc hosszát változtatni kell majd.
- Ellenőrizze, hogy az alsó keret ténylegesen egy kört képez-e, annak a középponti karótól mért távolsága megméréseivel.

Szórja be az alaplapot finom homokkal

- az medencealap teljes felületén, (kivéve a külső 30 cm-es sávot) terítsen el legfeljebb 2 cm rétegvastagságú finom homokot, legjobban a stukkó kivitelű felel meg, a terep apróbb egyenlőtlenségek könnyű kiegyenlítésére (lásd a 11 ábrát) Az alsó lécek közelébe ne tegyen homokot, mivel az a lécek hornyába kerülhetne és lehetetlenné tenné a falak elhelyezését. Az alsó lécek körül hagyjon mintegy 15 cm széles sávot homok nélkül. Simítsa el a felületet gereblyével úgy, hogy a réteg lapos és síma legyen.

Megjegyzés: Vastagabb homokrétég később kedvezőtlen hatással lenne a medence stabilitására.

- Hordjon fel a medence altalajára a medence nagyságától függően 0,2 – 0,3 m3 szitált homokrétéget. Erre a sarokkitöltésnél lesz szükség (lásd a Sarokkitöltés kialakítása fejezetet).

Megjegyzés: A homokkal történő manipuláció során ügyeljen arra, hogy ne sérüljön meg az alsó keret vagy annak szórt homokrétege.



A medence fala összeállítása

Állítsa fel a medence falát

- Várjon ki egy nyugodt, napsütéses napot. Ne próbálkozzon a medence telepítésével szeles időben. Legalább egy felnőtt segítségét biztosítsa.
- Csomagolja ki a medence falát és állítsa azt a medence szintjére egy megfelelő darab réteges lemezre (lásd a 12.ábrát). A felszíni szennyeződésgyűjtő előtti nyílások a fal felső részén kell, hogy legyenek.

Fontos: A fal szétbontása előtt győződjön meg arról, hogy az melyik irányból került feltekerésére. Aszerint a falat tekerse le vagy jobbra vagy balra.

- Kezdje a falat letekeresni (lásd a 13.ábrát) és azzal egyidejűleg helyezze bele annak alsó részét az alsó keretbe. A szennyeződésgyűjtő nyílásait és a visszavezető fűvókát a szűrőberendezés közelében kell elhelyezni.
- Mindezt folytassa az alapzat körül, amíg a teljes fal felállításra kerül és behelyeződik az alsó keretbe.

Csatlakoztassa egymáshoz a medence falai végét

- Igazítsa egymáshoz a medencefalak két végén levő nyílásokat.

Segítség: Dugjon át egy csavarhúzózt a két egymással szemben levő nyíláson, hogy le-
hetővé tegye a falvégek egymáshoz kerülését.

- Hogy a nyílások egymáshoz kerüljenek, a medence fala által kialakított kört növelje vagy csökkentse, szükség szerint úgy, hogy az alsó keretet lábával kifelé vagy befelé mozdítsa el. (lásd az 14. ábrát)
- Ellenőrizze, hogy az alsó keret ténylegesen egy kört képez-e, annak a középponti karótól mért távolsága megméréseivel.
- Ezután mérje meg az utolsó alsó lécdarabot és rövidítse azt a szükséges hosszúságra (lásd az 14. ábra részletét). Zárja be az alsó keretet a rövidített alsó léccsatlakoztatásával a másik keretvéghöz, csatlakozó tüskék segítségével.
- Csatlakoztassa egymáshoz a medencefalak végeit. Mindegyik egymáshoz illesztett kettős nyílásba helyezzen be medencecsavart és csavarozzon rá csavaranyát. A csavarfejek a medence belseje felé a csavaranyák a medencén kívülre irányuljanak.
- A csavarkötéseket először csak kézzel húzza meg. Végül, amikor valamennyi csatlakozás a helyén van, akkor húzza meg azokat szerszámokkal.
- Takarja be az átlapolt falvégződéseket és a csavarfejeket a medence belső oldalán ragasztószalaggal történő leragasztással (lásd a 15. ábrát), legmegfelelőbb textilből készült szalag használata.
- A falak csatlakozását takaró oszlopot helyezze szilárdan az alsó lécek hornyaiba a medence külső oldaláról. (lásd a 16.ábrát). Az oszlop felső részét a legjobban textil ragasztószalaggal ragassza a medence falához úgy, hogy az oszlop ne álljon el a faltól és a szalag egyben védje az oszlop éles széleit.

Megjegyzés: A fal behelyezését és a medence köralakja utánmérését követően ne feledje el kihúzni a középső karót.

Ellenőrizze, hogy a medence fala vízszintes egyenesben van-e és kört képez-e

- Hosszú, egyenes léccsalakoztatásával vagy ellenőrző profillal mérje utána, hogy a medence egymással szemben levő falai felső szélei egy síkban vannak-e (lásd a 17.ábrát). Ellenőrizze a falat néhány, különböző irányban.
- A fal vízszintes síkon kell, hogy álljon. Amennyiben a vízszinttől történő eltérés a medence átmérője hosszán több, mint 25 mm (lásd a 18.ábrát). Akkor vegye le a falat és

a medence alapsíkját ismételten állítsa be vízszintbe. Zsineggel ellenőrizze, hogy a medence fala tényleg kőralakú-e.

Figyelmeztetés: A nem vízszintben álló medence veszélyes és összeomolhat.

Alakítson ki sarokkiképzést

- Átszitált homok felhasználásával alakítson ki ívelt sarokkiképzést mintegy 20 cm szélességben és 20 cm magasságban a medence fala alsó részénél a medence belsejében (lásd a 19. ábrát). Az ívelést alakítsa ki, majd keményen döngölje le.
- Ezt követően gereblyézza símára a fenék felületét.
- Helyezzen a medence fenekére és a sarokkiképzésre geotextíliát mechanikai károsodás ellen védő medencevédő fóliaként. Az alátétet terítse szét a medence belsejében, központosítsa azt és simítsa ki az esetleges gyűrődéseit. A sarokkiképzés felett néhány centiméterrel vágja le ezt az alátétet. Ügyeljen közben arra, hogy az alátét felső részébe ne kerüljenek kődarabok vagy egyéb éles tárgyak. (lásd a 20. ábrát, A = filé töltőanyag, B = alátét).

Megjegyzés: Ha fűvek medencébe történő benövése fenyeget, javasoljuk a medence alátét alá fekete kerti fóliát helyezni, ami csökkenti ennek kockázatát.

Megjegyzés: A geotextília medencealátét nem képezi a medence szállítási tartozékát. Forduljon eladóójához.

Segítség: A medencéből történő kijutáshoz és az abba történő belépéshez javasoljuk az összeállított medencelétra használatát.



A fólia és a felső lécz behelyezése

Helyezze helyére a fóliát

- Csomagolja ki és terítse ki a fóliát, hogy a napsütésben felmelegedjen. Ellenőrizze a fólia teljes felületét és annak varratait, hogy nem lyukasak-e.
- Terítse ki a fóliát [A] a medencében (lásd a 21. ábrát) úgy, hogy a varratok elejével (mintázattal) felfelé irányuljanak. Az íves varrat eközben a sarokkiképzés közepén kell, hogy elhelyezkedjen. A többi varrat a medence fenekén át haladó vonalakat képezik majd.
- Simítsa ki a medence alján levő ráncokat.

Ertősitse a fóliát a falhoz

- Az [A] fóliát húzza át a medence falán [B] és ezen a helyen ideiglenesen biztosítsa be néhány műanyagból készült rögzítőlappal [C] vagy ruhacsipesszel. A fóliát egyelőre hagyja szabadon lógni. Ne feszítse túlzottan meg a fóliát.
- Kezdje a medencét vízzel tölteni. Ahogy a medence töltődni kezd vízzel, valamennyi ráncot simítsa ki a medence közepétől kezdődően, körök alakjában a falak felé irányulva. Puha seprővel segítheti ezt a simítást. Soha ne nyomja erősen a fóliát és ne húzza azt meg. Haladjon gyorsan, mivel egy pár centiméteres vízréteg már képes a fóliát úgy hozzányomni a medence aljához, hogy károsodás nélkül azt nem tudja kisimítani. Közben állandóan figyeljen arra, hogy az ívelt varrat megközelítőleg a sarok kitöltet közepén maradjon (lásd a 21. ábrát).
- A medence alja kisimítása után folytassa a medence töltését és a fali fólia simítását. Ügyeljen arra, hogy ne feszüljön meg a fólia és ezzel abban légrés ne keletkezzen.

- Kisimítása után biztosítsa a fólia szélét rögzítő lappal [C]. Folytassa az eljárást a medence teljes kerületén.
- Azt követően, hogy a fólia valamennyi ráncá kisimítódott, vágja le a műanyag zárólap utolsó túlnyúló részét úgy, hogy annak vége pontosan illeszkedjen a következő léchez (lásd 22.ábra).
- Most a zárólapra [C] nyomja rá a műanyag lapot [E]. Kettős csatlakozó tüske segítségével [D] csatlakoztasson be további műanyag lapot [E] és így folytassa a medence teljes kerülete mentén. (lásd az 22.ábrát). A medence csatlakozási helyén nyomja be a felső lécz hornyába az oszlopot és lazítsa meg azt a szalagot, ami azt az oldalfalhoz rögzítette.
- Az utolsó műanyag lapot rövidítse le a kívánt hosszra és kettős csatlakozó tüske segítségével csatlakoztassa a felső keret maradékához (lásd a 22.ábrát).

Megjegyzés: A fólia enyhe hullámosodása annak telepítése közben természetes. Ezt a vinylanyag bővülése okozza, ami védi a fóliát annak zsugorodásakor.

Megjegyzés: A fólia nem tartozik a medence szerkezeti részéhez. Ennek fő funkciója az, hogy megakadályozza a víz kifolyását a medencéből. A víz nyomását a medence fala és a medence szerkezeti részei veszik át. A fóliának helyesen kell a földhöz, a sarokkitöltésekhez és a medence falához tapadnia, soha nem viselheti a víz tömege nyomását, ami azt megkárosíthatja.

Figyelmeztetés: A koncentrált klór megkárosíthatja a medence fóliáját és a medence fémes részeit. Azonnal öblítse le a legkisebb ilyen foltot is.

1. FÓLIA

- a. Rendszeresen ellenőrizze a fóliát, hogy nem lyukas-e. A lyukas fólia a medence víz-szintje csökkenését okozhatja, ami a medence vagy a szűrőegység megkárosodását válthatja ki.
- b. A fólia kisebb sérülését a fóliajavító készlettel lehet kijavítani. Nagyobb mértékű károsodást a fólia teljes cseréjével lehet megoldani.
- c. A fólia tisztítását speciális készítménnyel végezze. Ne használjon sem súrolószert, sem pedig oldószert.

2. A MEDENCE KÜLSŐ FALA

- a. Tartsa tisztán a medence falát. Mossa azt le gyenge szappanos oldattal. Ne használjon súrolószereket, oldószereket vagy tisztítóporokat.
- b. Bármilyen kiömlött medence vegyszert azonnal mosson le.
- c. Fessen be valamennyi nem védett csavarfejet és csavaranyát szintelen, külső használatú lakkal.
- d. Rendszeresen ellenőrizzen valamennyi fémmatrészt, hogy nem rozsdásodik-e, legalább minden szezonban egyszer. A fémfelületeken talált valamennyi karcolt helyet és rozsdás felületet kezelje megfelelő korrózióelleni festékkel – tartsa be a festékdobozon levő útmutatót.

Ne feledkezzen meg a következőkről: A medence falán jelentkező rozsdás foltokat időben el kell látni korrózióálló festékkel. Erősen rozsdás medence össze is omolhat.

Töltse ki a medencét

Töltse fel a medencét vízzel 5 cm-rel a medencefal legalsó lyuk alatt.

Ezután kövesse az alábbi utasításokat az olimpiai lehúzó szereléséhez.

Fontos: A medence kissé felduzzadhat vagy mozdulhat vízzel. Ez normális.

Biztonsági szabályok

Medencéje nagy mennyiségű vizet tartalmaz és eléggé mély ahhoz, hogy alapvető életveszélyt és egészségkárosodást jelentsen, ha nem tartják be a következő biztonsági szabályokat. Azok, akik a medencét elsősorban használják, a legnagyobb sérülési veszélynek vannak kitéve. Biztosítsa azt, hogy mindenki, aki a medencébe lép, megismerkedjen a biztonsági szabályokkal.



1. Tilos a medencébe ugrálni vagy fejest ugrani

A medence felső léce nem egy híd és nem szabad arról a medencébe ugrani vagy fejest ugrani. Ne engedje meg a medencében ugrálni vagy abba fejest ugrani a létráról vagy a medence fal felső léccéről. Fejesugrás vagy más módon történő ugrálás a medencébe súlyos sérülést okozhat, esetleg vízbefulladás-sal is járhat.



2. Soha ne legyen a medencében egyedül

Ne engedje meg, hogy a medencét valaki egyedül használja, legalább egy, nem fürdőző személy felügyelete nélkül. Mindig kéznél kell lenni valakinek, aki veszély esetén segítséget nyújthatna.



3. Ne hagyja a gyerekeket felügyelet nélkül

Ne hagyjon gyerekeket egyedül vagy felügyelet nélkül a medencében vagy annak közelében – egyetlen másodpercre sem.



4. Semmiféle „balhézás”

Ne engedjen meg semmiféle „murizást” a medencében vagy akörül. A felületek csúszósak lehetnek és veszélyesek lesznek ha megnedvesednek.



5. Éjjel világítsa meg a medencét

Ha a medencét sötétedés után is használja, akkor biztosítsa annak megfelelő megvilágítását. A medence megvilágításának elegendőnek kell lennie ahhoz, hogy egyértelműen látható legyen a medence mélysége és láthatóak legyenek a medencében és a körülötte levő tárgyak. A megvilágítást konzultálja szakemberrel.



6. Korlátozza a medencébe történő belépést

Ne hagyjon sem széket, sem más bútordarabot a medence mellett, amit gyermekek felhasználhatnának a medencébe történő bejutásukhoz. A létrát el kell távolítani mindig, ha a medence felügyelet nélkül marad. Nagyon ajánlott a medence körül kerítést létesíteni, zárható kiskapuval. Némely jogi előírás azokat egyenesen elő is írhatja.



7. Semmiféle alkohol vagy kábítószer

Alkohol vagy kábítószer fogyasztás nem egyeztethető össze a medencében folyó aktivitással. Azokat a személyeket, akik alkoholt vagy bármilyen fajta kábítószert fogyasztottak, nem szabad a medencébe engedni, és figyelemmel kell őket tartani akkor is, ha a közelben tartózkodnak.



8. Tartsa medencéjét tisztán és egészségre ártalmatlan állapotban

A medence vizét rendszeresen szűrni kell és vegyi kezelésben részesíteni, hogy egészségileg ártalmatlan legyen. A vízbe keveredett részecskék eltávolítására használjon arra alkalmas szűrő berendezést és megfelelő vegyi készítményeket azok útmutatóival együtt a káros baktériumok és az algaképződés eltávolítására. Ne feledje el, hogy az egészségre ártalmas víz komoly egészségügyi kockázatot jelent.

Figyelmeztetés: Ne változtasson a medencén és ne végezzen semmiféle beavatkozást a már összeállított és vízzel telt medencében. Mindez a medence összeomlását okozhatja vagy komoly sérülést okozhatna.



A medence téliesítése

A fürdési idény végén végezze el az alábbi utasításokban foglaltakat, hogy medencéjét felkészítse a téli időszakra. Eközben fontos elvégezni a medencevíz rendszeres kezelését, a szűrését is beleértve, egészen a téliesítés pillanatáig.

Érvényes lesz: jól téliesített medence – könnyű lesz a medence üzembehelyezése tavasszal.

1. CSÖKKENTSE A MEDENCE VÍZSZINTJÉT

- Mindenekelőtt állítsa be a pH értéket és a medence vízében levő fertőtlenítő anyagok koncentrációját (pl.klór) a helyes szintre.
- Tisztítsa meg a medence alját és a vízszintet a szennyeződésektől.
- Csökkentse a medence vízszintjét kb. 10 cm-rel a befúvófej alá. Amennyiben a befúvófej helyett záródugót használ, akkor a vízszint 10 cm-rel a skimmer alsó vége alatt legyen.
- A medence falán maradó üledékeket, amelyek az eredeti vízszint alatt voltak, azok beszáradása előtt el kell távolítani megfelelő tisztítószer használatával.
- A maradék vizet kezelje megfelelő téliesítési készítménnyel.

Figyelmeztetés: Téliesítéskor ne eressze ki medencéjéből az összes vizet és ne vegye ki abból a fóliát. Az üres medence összeomolhat.

- A medence vizét saját telkén eressze le a földre. Felsővízi vizekbe történő leeresztését előre meg kell tárgyalni a megfelelő vízgazdálkodási szervvel.

2. ELLENŐRIZZEN MINDEN CSAVARKÖTÉST ÉS CSAVART

- Győződjön meg arról, hogy a szerkezet valamennyi csatlakozása helyesen kapcsolódik-e egymáshoz. Győződjön meg arról, hogy a medence fala nem húzódtott-e ki az alsó lécből.
- Győződjön meg arról, hogy a csavarkötések rendben meghúzóztak-e.

3. ELŐZZE MEG A ROZSDÁSODÁST

- Valamennyi karcolt helyet és rozsdás felületek lásson el korrózióellenes festéssel.

4. ELLENŐRIZZA A FÓLIÁT

- Győződjön meg arról, hogy a fólia felső széle a medence falához a műanyag lécek segítségével rendben csatlakozik-e. Ne vegye ki a fóliát a medencéből.

5. KERESSE MEG A TÖMÖRTELEN HELYEKET

- Győződjön meg arról, hogy a fólia nem lyukas-e. Téli időszakban a víz kifolyása a medencéből annak komoly megkárosodását okozhatja.

6. A MEDENCE TARTOZÉKAI

- Szerelje le a medencéről annak valamennyi tartozékát, beleértve a medencilétrát is.
- A szűrőberendezés téliesítéskor járjon el annak téliesítési utasításai szerint.
- A gyűjtőt és a befúvó fejet hagyja a medencén felszerelt állapotban.

Ne feledkezzen meg a következőkről: A helytelen téliesítés a medence jótállási igénye érvénytelenítését váltja ki. Gondosan teljesítse a téliesítési utasításokat.

Figyelmeztetés: Korlátozza kisgyermek és háziállatok a medencéhez történő hozzáférést abban az időszakban, amikor az téliesített állapotban van. A téliesített medencén ne korcsolyázzon és ne lépjen annak jégére! A fólia megkárosodhat vagy sérülés történhet.



Jótállási feltételek

A medence és a szűrőberendezés a legjobb minőségű anyagokból készült és annak kivitele is kiváló minőségű.. Valamennyi alkatrészt ellenőriztünk és hibátlannak találtunk. A jótállás a vásárlás dátumát követően két évig érvényes. Őrizzen meg valamennyi vásárlási bizonylatot az útmutatóval együtt. A vásárlási bizonylatot a jótállási igény érvényesítésekor kell bemutatni. Az áru reklamációja a CsK jogrendje szerint történik. A jótállás valamennyi, gyártási vagy anyaghibákból eredő hibára érvényesíthető, amelyek befolyásolják a medence víztömörtségét és vízzáróságát, továbbá annak belső fóliájára és szűrőberendezésére. Vevő köteles közvetlenül a medence megvásárlása után ellenőrizni, hogy nem sérült-e meg annak szállítási csomagolása vagy a medence nem sérült-e meg vagy másként nem vesztett-e értékéből és a vonatkozó tényekről késedelem nélkül értesíteni az eladót. A medence egyes részein észlelt meghibásodások esetén (medence, szűrőberendezés, létra stb.)reklamálja csak a hibás részt.

Ha a medencén, a szűrőberendezéssel együtt nyilvánvaló hibák vannak, amelyek közvetlenül az üzembehelyezés után jelentkeznek, és ami miatt a készülék nem használható, akkor a vevő köteles az árut késedelem nélkül reklamálni, legkésőbb a vételt követő három hónapon belül.

Az ezen időtartam után tett reklamációt a következők szerint itéljük meg:

A jótállás nem vonatkozik:

- a helytelen telepítésből vagy nem megfelelő használatból, ill. helytelen tárolásból származó elhasználódásra.
- a berendezés szokásos mértékű elhasználódására ami megfelel a használat jellegének és időtartamának
- a mechanikai sérülések által okozott hibákra
- a természeti erők behatásai által okozott meghibásodásokra
- az olyan meghibásodásokra amelyek a medencevíz vegyi karbantartására használt nem standard anyagok és a nem megfelelő tisztítóanyagok alkalmazásából keletkeztek
- a medence fólia természetes öregedésében és kifakulásában jelentkeznek a vegyi anyagok használatából eredően a medencevíz kezelésére, vagy a napsugárzás hatásaiból eredően
- a nem stabil vagy a nem megfelelően előkészített altalajjal kapcsolatban keletkező deformációkra
- illetéktelen beavatkozás a szűrőberendezésbe, vagy annak eltömődött szűrőbetétje által történt megkárosodásra, és a víz által okozott károkra.

A vízvesztéssel kapcsolatos kiadások sem képezik a reklamáció tárgyát.

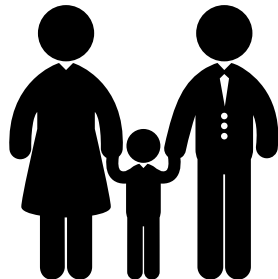
ŐRIZZE MEG AZ EZEN UTASÍTÁSOKAT!

Kapcsolati adatokat

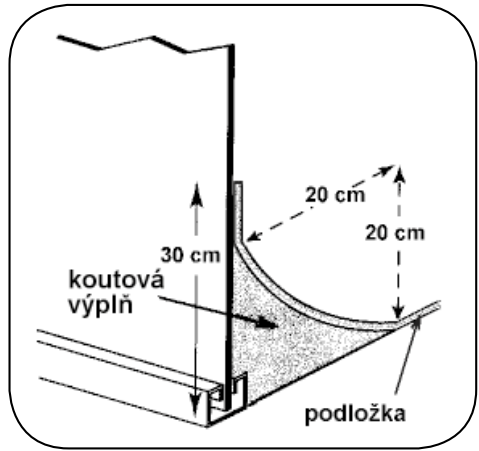
www.marimex.cz

+420 261 222 111

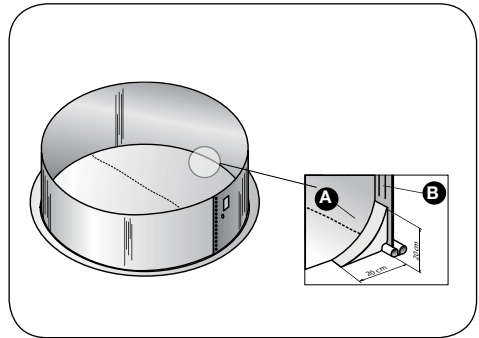
e-mail: info@marimex.cz



Obr. 20, Obr. 20, Abb. 20, Rys. 20,
Fig. 20, 20. kép



Obr. 21, Obr. 21, Abb. 21, Rys. 21,
Fig. 21, 21. kép



Obr. 22, Obr. 22, Abb. 22, Rys. 22,
Fig. 22, 22. kép

